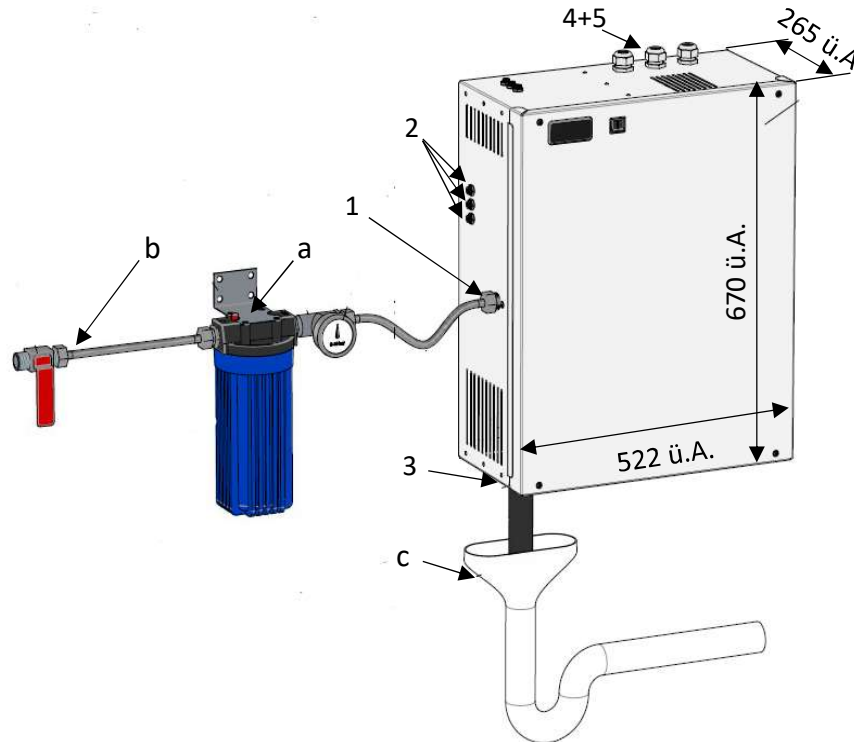
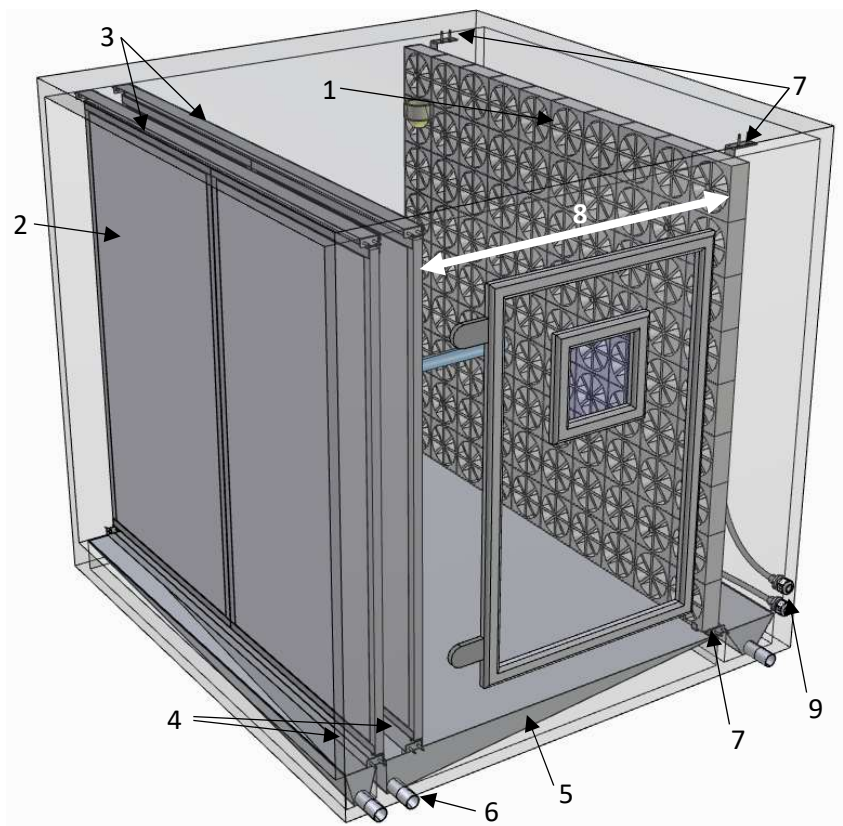


Informasjon om LPS
Hva er med i leveranse
Hva skal gjøres av installatør



- 1) 1 x tilkobling 3/4" hann; Vann fra RO-renseslegg med en konduktivitet på 5 - 50 µs/cm.
a) Filter 10µm inkludert trykkmåler (inkludert i leveranse)
b) Stoppekran med 3/4 tilkobling (ikke inkludert)
- 2) 1-3 tilkoblinger, hurtigkobling 6mm for høytrykk vann 5-16 bar.
Høytrykkslange med lengde på 4 meter er inkludert. Lengre lengder er mulig.
Distanse mellom pumpestasjon og manifold må ikke være over 15 meter.
- 3) 1 x avløpslange på 0,4 meter er inkludert.
c) Avløpstrakt og avløp DN40 installeres av rørlegger
- 4) Elektrisk tilkobling: En-fase 230V /50 Hz /fuse 16A
- 5) Tilkobling av styresignal for kontroll
- f.eks. 0-10v, 4-20mA; 0-140Ω
- Start/stop (potensialfri)
- ModBus

Informasjon om LPS
Hva er med i leveranse
Hva skal gjøres av installatør



- 1) Vortexmodul befukterdel (inkludert i leveransen, monteres på stedet)
- 2) Dråpefanger, 1 eller 2 stk. alt etter lufthastighet og type oppsett.
- 3) Øverste skinne for dråpefanger (ikke inkludert i leveranse)
- 4) Nederste skinne for dråpefanger med dreneringshull (Ikke inkludert i leveranse)
- 5) Dryppkar, ett eller flere, med fall til avløp. (Ikke inkludert)
- 6) Avløp fra dryppkar
- 7) Monteringsskinne og braketter for innfesting av Vortexvegg. (Ikke inkludert)
- 8) Optimal distance er 0,9 meter.
- 9) Boring* av hull for gjennomføring Ø15 mm for høytrykk vann (gjennomføring inkludert)
 - * for et-trinn last ett hull
 - * for to-trinn last to hull med 75mm avstand
 - * for tre-trinn last tre hull med 75mm avstand