

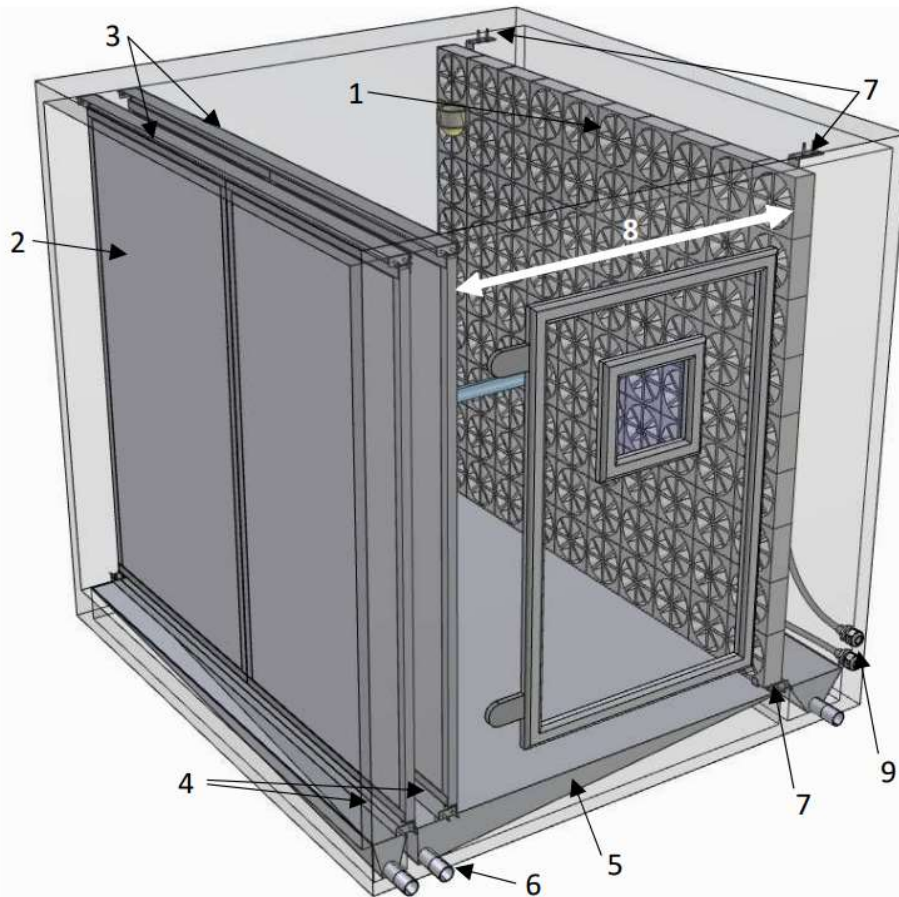
- 1) 1x tilkobling $\frac{3}{4}$ " hann, vann helst fra RO-system med konduktivitet 5-50 $\mu\text{S}/\text{cm}$ 1-5 bar trykk.
 - a) Filter 10 μm inkludert trykkmåler (med i leveranse)
 - b) Det skal installeres en stoppekran $\frac{3}{4}$ " og en fleksibel kobling til filter

- 2) 1 til 4 tilkoblinger $\frac{3}{8}$ " hann for høytrykks vann 25 – 75 bar
 Høytrykkslange med 4 meter lengde er med i leveransen. Det er mulig med flere og lengre slanger tilgjengelig. Distansen mellom pumpestasjon og manifold i aggregatet må ikke overstige 15 meter.

- 3) 1 stk. 2 meter lengde 12mm avløpslange er med i leveransen.
 - c) Det legges til rette for drenering til avløp (DN40)

- 4) Strømforsyning: 1 x 230V, 50 Hz, 16 Amp. Sikring

- 5) Gjennomføringer for styresignaler
 - pådrag, f.eks. 0-10V; 4-20 mA; 0-140 Ω
 - startsignal (pot-fri kontakt)
 - ModBus (BakNet som opsjon)



- 1) Vortex modul spray system (med i leveransen, installasjon på byggeplass)
Trykkfall ca. 8 Pa. ved 2 m/s lufthastighet.
- 2) Dråpefanger (normalt med i leveranse om ikke aggregatleverandør leverer egen løsning)
Trykkfall 15-30 Pa. Ved 2 m/s lufthastighet.
Nøyaktige trykkfall er med i datakjøringen til hvert enkelt prosjekt.
- 3) Øvre føringsskinne (leveres av kunde)
- 4) Nedre føringsskinne med dreneringshull (leveres av kunde)
- 5) Bunnpanne en eller flere deler med fall mot sluk/drenering (leveres av kunde)
- 6) Drenering til avløp (leveres av kunde)
- 7) Føringsskinne og braketter for Vortex modul. (leveres av kunde)
- 8) Optimal adsorpsjonsdistanse er 0,9 m. Kortere distanse vil redusere virkningsgraden.
- 9) Hull* for HygroMatik slange innløps nippel, Ø42,5mm (gjennomføring er inkludert, boring på byggeplass)
* for 1 trinn proporsjonalt pådrag ett hull
* for 2 trinn proporsjonalt pådrag to hull over hverandre, distanse 75 mm.
* for 3 trinn proporsjonalt pådrag tre hull over hverandre, distanse 75 mm.
* for 4 trinn proporsjonalt pådrag fire hull over hverandre, distanse 75 mm.