

Dantherm Sp. z o.o.
ul. Magazynowa 5A,
62-023 Gądkі, Poland
office@mcs-ce.pl

Dantherm Sp. z o.o.
ул. Магазинова, 5А,
62-023 Гадки, Польша
office@mcs-ce.pl



MCS **MASTER**[®]
CLIMATE SOLUTIONS








Edition 17 – Rev. 9

НАРЪЧНИК ЗА ИЗПОЛЗВАНЕ И ПОДДРЪЖКА	BG
PŘÍRUČKA PRO POUŽITÍ A ÚDRŽBU	CZ
BEDIENUNGS- UND WARTUNGSANLEITUNG	DE
VEJLEDNING OM BRUG OG VEDLIGEHODELSE	DK
KASUTUS- JA HOOLDUSJUHEND	EE
MANUAL DE INSTRUCCIONES PARA EL USO Y MANTENIMIENTO	ES
KÄYTTÖ- JA HUOLTO-OHJE	FI
MANUEL D'UTILISATION ET DE MAINTENANCE	FR
USER AND MAINTENANCE BOOK	GB
KNJIŽICA O UPORABI I ODRŽAVANJU	HR
HASZNÁLATI ÉS KARBANTARTÁSI KÉZIKÖNYV	HU
LIBRETTO USO E MANUTENZIONE	IT
NAUDOJIMO IR PRIEŽIŪROS KNYGELE	LT
LIETOŠANAS UN TEHNISKĀS APKOPES GRĀMATINA	LV
HANDLEIDING VOOR GEBRUIK EN ONDERHOUD	NL
HEFTE FOR BRUK OG VEDLIKEHOLD	NO
INSTRUKCJA OBSŁUGI I KONSERWACJI	PL
LIVRET DE UTILIZARE SI ÎNTREȚINERE	RO
РУКОВОДСТВО ПО ЭКСПЛУАТАЦИИ И ТЕХНИЧЕСКОМУ ОБСЛУЖИВАНИЮ	RU
ANVÄNDAR- OCH UNDERHÅLLSHANDBOK	SE
PRIROČNIK Z NAVODILI ZA UPORABO IN VZDRŽEVANJE	SI
PŘÍRUČKA PRE POUŽITIE A ÚDRŽBU	SK
ІНСТРУКЦІЯ З ОБСЛУГОВУВАННЯ	UA

DF 20 P

**ТЕХНИЧЕСКИ ДАНИ - TECHNICKÉ ÚDAJE - TECHNISCHE DATEN - TEKNISK DATA -
 TEHNILISED ANDMED - ESPECIFICACIONES TÉCNICAS - TEKNISET TIEDOT -
 DONNÉES TECHNIQUES - TECHNICAL DATA - TEHNIČKI PODACI - MŐSZAKI ADATOK -
 DATI TECNICI - TECHNINIAI DUOMENYS - TEHNISKIE DATI - TECHNISCHE GEGEVENS
 - TEKNISKE DATA - DANE TECHNICZNE - DADOS TÉCNICOS - INFORMAII TEHNICE -
 ТЕХНИЧЕСКИЕ ДАННЫЕ - TEKNISKA DATA - TEHNIČNI PODATKI -
 TECHNICKÉ PARAMETRE - ТЕХНІЧНІ ДАНІ**

	220-240 V - В 50 Hz - Гц	100 W - Вт
		0,44 A
	1300 / 1350 / 1400 RPM - об / мин	
	690 x 200 x 670 mm - мм	
	3600 / 4800 / 6600 m ³ /h - м ³ /ч	
	11 kg - кг	
	IP 44	

BG Фиг. 1; **CZ** Obr. 1; **DE** Abb. 1; **DK** Fig1; **EE** Joonis 1; **ES** Fig. 1; **FI** Kuva 1; **FR** Fig; **GB** Fig 1; **HR** Slika 1; **HU** 1. sz. Ábra; **IT** Dis. 1; **LT** pav. 1; **LV** Zīm. 1; **NL** Afb. 1; **NO** Fig1; **PL** Rys1.; **RO** Fig 1; **RU** Рис. 1; **SE** Fig.1; **SI** Slika 1; **SK** Výkr. 1; **UA** Мал. 1;

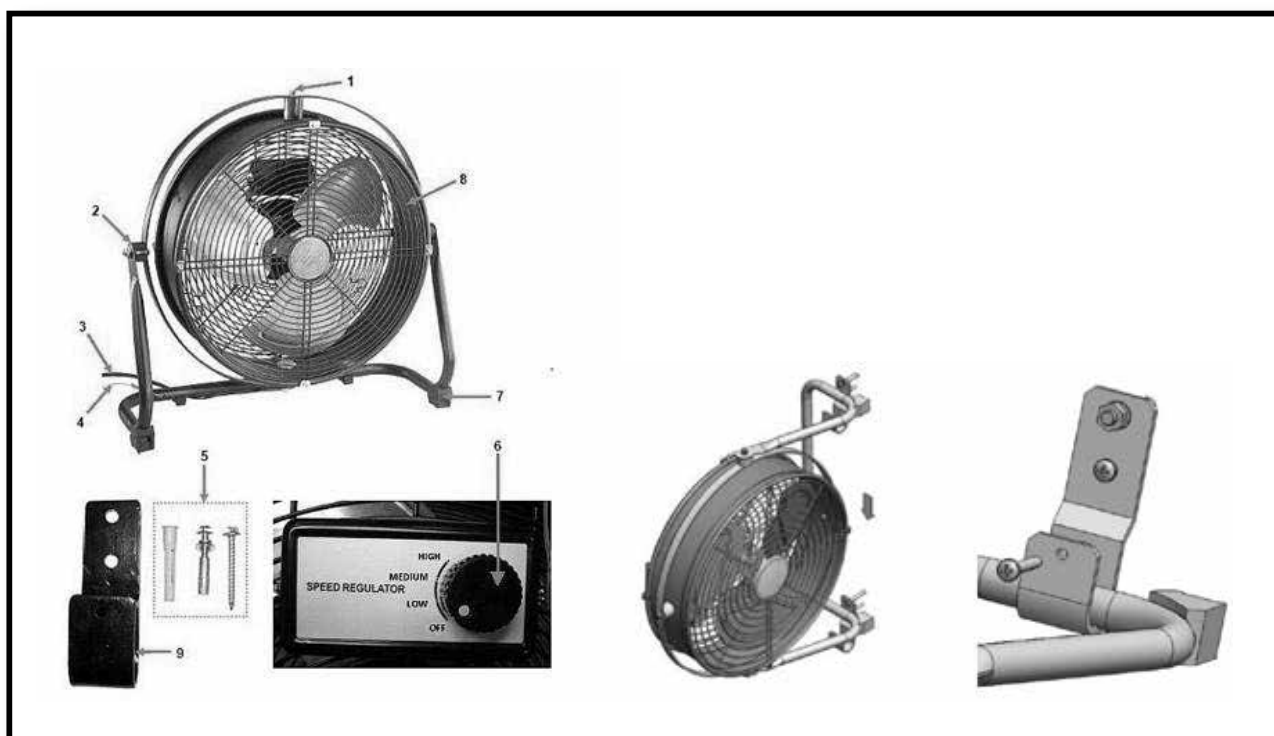


Fig. 1

BG Фиг. 2; **CZ** Obr. 2; **DE** Abb. 2; **DK** Fig2; **EE** Joonis 2; **ES** Fig. 2; **FI** Kuva 2; **FR** Fig; **GB** Fig 2; **HR** Slika 2; **HU** 2. sz. Ábra; **IT** Dis. 2; **LT** pav. 2; **LV** Zīm. 2; **NL** Afb. 2; **NO** Fig2; **PL** Rys2.; **RO** Fig 2; **RU** Рис. 2; **SE** Fig.2; **SI** Slika 2; **SK** Výkr. 2; **UA** Мал. 2;

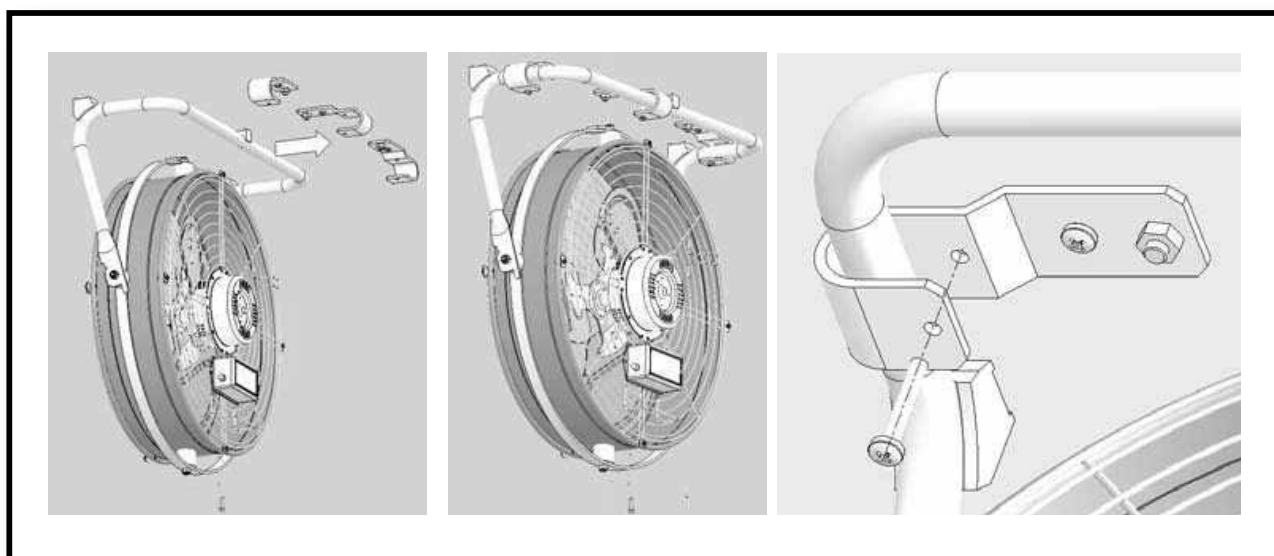


Fig. 2

BG Фиг. 3; **CZ** Obr. 3; **DE** Abb. 3; **DK** Fig3; **EE** Joonis 3; **ES** Fig. 3; **FI** Kuva 3; **FR** Fig; **GB** Fig 3;
HR Slika 3; **HU** 3. sz. Ábra; **IT** Dis. 3; **LT** pav. 3; **LV** Zīm. 3; **NL** Afb. 3; **NO** Fig3; **PL** Rys3.; **RO** Fig 3;
RU Рис. 3; **SE** Fig.3; **SI** Slika 3; **SK** Výkr. 3; **UA** Мал. 3;

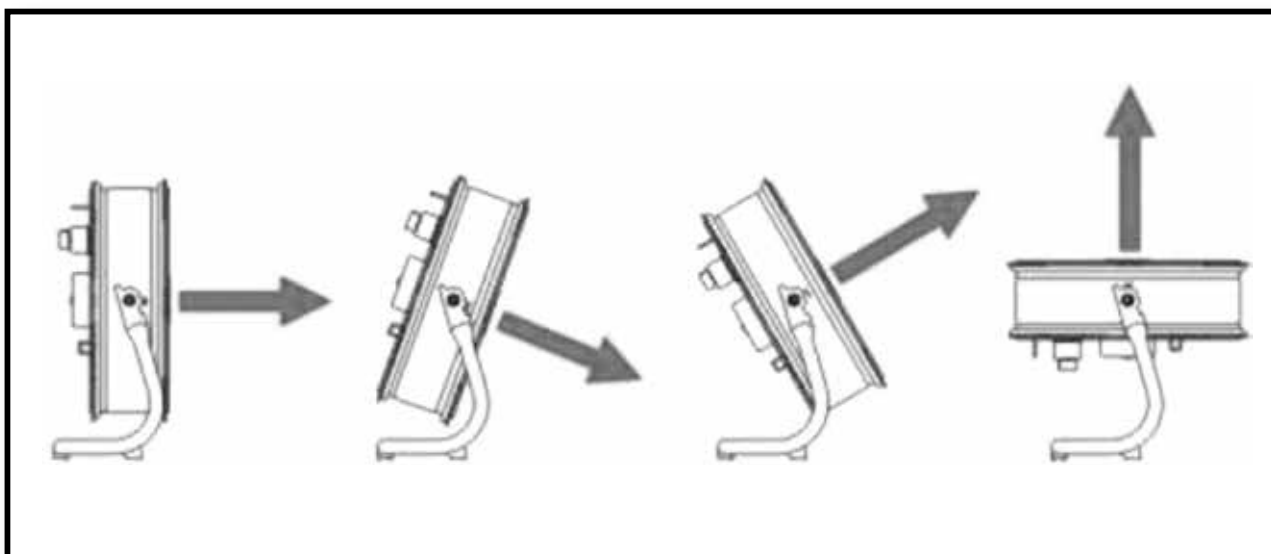


Fig. 3

СЪДЪРЖАНИЕ НА РАЗДЕЛИТЕ

1...	ВАЖНИ ИНСТРУКЦИИ КАСАЕЩИ БЕЗОПАСНОСТТА
2...	ИНСТРУКЦИЯ ЗА ИЗПОЛЗВАНЕ
3...	ПОДДЪРЖАНЕ

▶▶ ВАЖНИ ИНСТРУКЦИИ КАСАЕЩИ БЕЗОПАСНОСТТА**ВНИМАНИЕ: МОЛЯ ПРОЧЕТЕТЕ И СПАЗВАЙТЕ ВСИЧКИ ИНСТРУКЦИИ ПРЕДИ ДА ПУСНЕТЕ В ДЕЙСТВИЕ ВЕНТИЛАТОРА.**

Моля използвайте вентилатора съгласно тази инструкция. Неправилна употреба на вентилатора може да доведе до пожар или токов удар.

- ▶ 1. Не използвайте вентилатора, когато кабелът или щепселът са повредени, след авария на уреда или когато уредът и бил изпуснат или повреден.
- ▶ 2. Особено внимание обърнете ако вентилатора е използван в място където пребивават деца, възрастни хора или животни.
- ▶ 3. Винаги изключвайте вентилатора след употреба, преди чистене или преместване в друго място.
- ▶ 4. Не пъхайте пръсти или други предмети в предпазната мрежа на вентилатора.
- ▶ 5. Не използвайте вентилатора в места където се намират бельо, боя или други леснозапалими течности.
- ▶ 6. Не поставяйте вентилатора край открит огън, готварски печки или отопление, нито близко до горещи повърхнини.
- ▶ 7. Никога не слагайте вентилатора в място, откъдето може да падне във ваната или други съдове с вода.
- ▶ 8. Винаги използвайте на равна и суха повърхнина.
- ▶ 9. Не допускайте захранващия кабел да виси на ръба на маса или плот.
- ▶ 10. Поставете захранващия кабел така, че да не пречи.
- ▶ 11. Никога не слагайте захранващия кабел под килим или мокет.
- ▶ 12. За да изключите уреда хванете за щепсела и изключете от контакта. Никога не дърпайте кабела.
- ▶ 13. Не включвайте вентилатора когато предпазната мрежа не е добре монтирана.
- ▶ 14. Не завивайте включеният вентилатор.
- ▶ 15. Не оставяйте включеният вентилатор без наблюдение.

▶▶ ИНСТРУКЦИЯ ЗА ИЗПОЛЗВАНЕ

За да насочите струята въздух нагоре или надолу: Наклонете с ръка главината на вентилатора в желаната посока. Контрол на скоростта: Поставете ПРЕВКЛЮЧВАТЕЛЯ на позиция LOW, MEDIUM или HIGH за да настроите съответната скорост.

- ▶ 1. След дълготрайна работа нормално е мотора да се нагрива, което ще чувства при докосване.
- ▶ 2. Вентилаторът притежава уред за автоматично изключване в случаи на прегряване, който сам изключва вентилатора ако той се прегрее поради каквато и да е причина. Ако дойде до автоматично изключване на вентилатора, веднага след това изключете от захранващата мрежа.

▶▶ ПОДДЪРЖАНЕ

- ▶ 1. Преди да почистите, изключете от захранващата мрежа.
- ▶ 2. За да изчистите вентилатора, използвайте мека кърпа, за да избършете прахта. Ако вентилатора е много изцапан, използвайте влажна кърпа след което избършете до сухо.

Не използвайте детергенти, или други химически препарати, могат да повредят те пластмасовите части.

- ▶ 3. Съхранявайте вентилатора в оригинална опаковка в сухо и добре проветрено помещение.
- ▶ 4. Лагерите на мотора са затворени, не изискват допълнително смазване.

ВНИМАНИЕ:

Не използвайте вентилатора, когато кабелът или щепселът са повредени, след авария на уреда или когато уредът и бил изпуснат или повреден.

Не използвайте разклонители с този уред!

За да намалите риска от пожар или токов удар, не използвайте този уред с уред за постоянен контрол на скоростта.

ВНИМАНИЕ:

Уредът е обслужван автоматично – за да намалите риска от нещастен случаи, изключете от захранването преди сервизното обслужване.

Този уред не е предназначен за използване от лица (в това число деца) с ограничени физически, сетивни или психически възможности, както и от лица без опит и познаване на уреда, освен ако това не става под наблюдение или съгласно с инструкцията за използване на уреда, предадена от лицата, отговорни за тяхната безопасност.

Не позволявайте на деца да си играят с уреда.

▶ Монтиране на стена – Фиг. 1

1. Монтирайте вентилатора на стената с помощта на монтажната скоба (5) намираща се в комплекта. Можете да използвате за тази цел също и винтове и дюбели добрани за съответната монтажна повърхност.
2. Закачете вентилатора на двете монтажни скоби (9) – вижте фигурата. Затегнете монтажните скоби с помощта на осигуряващите винтове.
3. Фиксирайте към стената предпазното стоманено въже (4).

▶ Монтиране на тавана – Фиг. 2

1. Монтирайте вентилатора на тавана с помощта на монтажната скоба (5) намираща се в комплекта. Можете да използвате за тази цел също и винтове и дюбели добрани за съответната повърхност на тавана.
2. Закачете вентилатора на трите монтажни скоби (9) – вижте фигурата. Затегнете монтажните скоби с помощта на осигуряващите винтове.
3. Фиксирайте към тавана предпазното стоманено въже (4).

▶ Обслужване – Фиг. 3

Настройте превключвателя (6) в съответната позиция:

1. Включване на вентилатора.
2. Бързи обороти.
3. Най-бързи обороти.

За да поставите вентилатора под избрания от Вас ъгъл, обърнете го с помощта на оста за обръщане (1) и/или го наклонете с помощта на оста за наклоняване (2). Ъгълът на поставяне може да бъде променен на 360°.

Извадете щепсела от контакта, ако искате да изчистите уреда или няма да го използвате за по-дълго време.

REJSTŘÍK ODSTAVCŮ

CZ

1... **DŮLEŽITÉ BEZPEČNOSTNÍ POKYNY**

2... **NÁVOD K OBSLUZE**

3... **ÚDRŽBA**

►► DŮLEŽITÉ BEZPEČNOSTNÍ POKYNY

POZOR: PŘED UVEDENÍM VÝROBKU DO PROVOZU PROČTĚTE TENTO NÁVOD A DODRŽUJTE BEZPEČNOSTNÍ POKYNY.

Používejte ventilátor v souladu s pokyny tohoto návodu. Nesprávné použití může způsobit požár nebo úraz elektrickým proudem.

- 1. Ujistěte se, že elektrický přívodní kabel není poškozen. Je-li neodpojitelná napájecí šňůra poškozená, musí být vyměněna ve specializovaném servisu, aby nedošlo k úrazu. Opravy zařízení může provádět pouze proškolený personál. Opravy zařízení může provádět pouze proškolený personál. Neodborně provedená oprava může být pro uživatele příčinou vážného ohrožení. Zkontrolujte jestli napětí sítě v místě provozu zodpovídá požadavkům v návodě nebo na štítku.
- 2. Zvláštní pozornost věnujte v případě práce v blízkosti dětí, starších osob nebo zvířat.
- 3. Po ukončení práce, před čištěním nebo přemístěním vypněte napájení ventilátoru.
- 4. Nikdy nestrkejte prsty ani jiné předměty skrz chránicí mřížku.
- 5. Nepoužívejte ventilátor v místech, ve kterých se pracuje s benzinem nebo skladuje benzin, barvy nebo jiné hořlavé kapaliny.
- 6. Nepoužívejte ventilátor v blízkosti otevřeného ohně, zařízení na vaření, topných těles nebo horkých povrchů.
- 7. Nestavějte ventilátor tak, aby mohl spadnout do vany nebo jiné nádrži s vodou.
- 8. Vždy používejte zařízení na suchém a rovném povrchu.
- 9. Napájecí šňůru umístíte tak, aby nevisela na okraji stolu nebo pultu.
- 10. Šňůru umístíte tak, aby nikdo o ni nezavdil.
- 11. Nikdy nedávejte šňůru pod koberec nebo pod podlahovou krytinu.
- 12. Napájení odpojte vytáhnutím vidlice napájecího přívodu ze zásuvky. Nikdy netáhněte za šňůru.
- 13. Nepoužívejte ventilátor s nesprávně namontovaným krytem.
- 14. Spuštěný ventilátor ničím nezakrývejte.
- 15. Spuštěný ventilátor nenechávejte bez dozoru.

►► NÁVOD K OBSLUZE

Pro nastavení proudu vzduchu nahoru nebo dolů: Hlavu ventilátoru otočte rukou ve zvoleném směru.

Nastavení rychlosti: Rychlost ventilátoru zvolte nastavením přepínače do polohy LOW (nízká rychlost), MEDIUM nebo HIGH (vysoká rychlost)

- 1. Zahřátí motoru po dlouhodobé práci, které cítíte dotknutím rukou je normální jev.
- 2. Ventilátor je vybavený tepelnou ochranou, která se automaticky aktivuje pokud by došlo k přehřátí z jakékoliv příčiny. V takovém případě okamžitě odpojte napájení ventilátoru.

►► ÚDRŽBA

- 1. Před čištěním musíte ventilátor vypnout a odpojit napájení.
- 2. Pro odstranění prachu používejte měkkou utěrku.
- 3. V případě silného zašpinění, ventilátor utřete vlhkou utěrkou a potom vytřete do sucha. Nepoužívejte chemické prostředky, protože mohou poškodit plastové části.

- 3. Uschovávejte ventilátor v originálním obalu v suché a větrané místnosti.

- 4. Ložiska motoru jsou trvalé uzavřená a proto nevyžadují dodatečné mazání.

►► POZOR

Nezapojujte ventilátor v případě poškození do napájecího přívodu elektrické sítě.

Pro toto zařízení nepoužívejte prodlužovací šňůru.

Pro zamezení riziku požáru nebo úrazu elektrickým proudem nepoužívejte regulátor otáček, který není součástí stroje.

►► POZOR

Zařízení je ovládáno automaticky – pro zamezení riziku zranění před údržbou odpojte napájení.

Přístroj není určen, aby jej obsluhovaly děti nebo osoby s omezenými fyzickými, smyslovými nebo psychickými schopnostmi nebo s nedostatkem zkušeností a znalostí práce s přístrojem, nepoužívají-li jej pod dohledem nebo podle návodu k obsluze poskytnutému osobou odpovědnou za jejich bezpečnost. Věnujte pozornost, aby si děti s přístrojem nehrály.

► Montáž na stěnu – Obr. 1

1. Bubnový ventilátor instalujte na stěnu pomocí montážní úchytky (5), která je součástí balení. Můžete použít také stavěcí šrouby a kolíky přizpůsobené danému povrchu.
2. Ventilátor zavěste na dvě montážní úchytky (9) – viz obrázek. Montážní úchytky dotáhněte pomocí jisticích šroubů.
3. Jisticí lanko (4) přimontujte ke stěně.

► Montáž na strop – Obr. 2

1. Bubnový ventilátor instalujte na strop pomocí montážní úchytky (5), která je součástí balení. Můžete použít také stavěcí šrouby a kolíky přizpůsobené danému povrchu stropu.
2. Ventilátor zavěste na tři montážní úchytky (9) – viz obrázek. Montážní úchytky dotáhněte pomocí jisticích šroubů.
3. Jisticí lanko (4) přimontujte ke stropu.

► Obsluha – Obr. 3

Spínač (6) přestavte do požadované polohy:

1. Spuštění ventilátoru.
2. Rychlé otáčky.
3. Nejrychlejší otáčky.

Pro nastavení ventilátoru do požadovaného úhlu jej otočte pomocí otočné osy (1) a/nebo jej sklopte pomocí sklopné osy (2). Úhel ventilátoru lze měnit o 360°.

Pokud přístroj budete čistit nebo jej nebudete delší dobu používat, vytáhněte kabel z elektrické zásuvky.

ZUSAMMENFASSUNG DER ABSCHNITTE

1...	WICHTIGE ANWEISUNGEN BEZÜGLICH DER SICHERHEIT
2...	GEBRAUCHSANWEISUNG
3...	REINIGUNG

►► WICHTIGE ANWEISUNGEN BEZÜGLICH DER SICHERHEIT

ACHTUNG: LESEN SIE BITTE SORGFÄLTIG ALLE ANWEISUNGEN VOR DER INBETRIEBNAHME DES VENTILATORS.

Der Ventilator darf nur gemäß der vorliegenden Anweisung gebraucht werden.

- 1. Kontrollieren Sie, dass das Stromversorgungskabel unversehrt ist. Wenn die Gerätezuleitung beschädigt ist, sollte Sie vorsichtshalber beim Hersteller oder bei einem Kundendienst ausgetauscht werden. Den Austausch kann auch eine qualifizierte Person durchführen. Stellen Sie sicher, dass die elektrischen Eigenschaften der Steckdose mit den in der Bedienungsanleitung oder auf dem Typenschild angegebenen Werten übereinstimmen
- 2. Wenn der Ventilator in der Nähe von Kindern, älteren Personen oder Tieren betrieben wird, muss besondere Aufmerksamkeit gewidmet werden.
- 3. Nach dem Gebrauch, vor Wartungsarbeiten oder Verstellen muss der Ventilator ausgeschaltet werden.
- 4. Finger oder Gegenstände nicht unter die Haube des Ventilators stecken.
- 5. Der Ventilator darf nicht in Räumen, in denen Benzin, Farben oder andere leichtentzündliche Flüssigkeiten verwendet oder gelagert werden, betrieben werden.
- 6. Den Ventilator nicht in der Nähe von offenen Flammen, Kocher oder Heizgeräten aber auch heißen Flächen aufstellen.
- 7. Den Ventilator darf nicht so aufgestellt werden, dass er in eine Badewanne oder in einen anderen Wasserbehälter hineinfallen kann.
- 8. Der Ventilator ist immer auf einer geraden und trockenen Fläche aufzustellen.
- 9. Man darf nicht zulassen, dass das Speisekabel von der Tischoder Thekenkante herunterhängt.
- 10. Das Speisekabel ist so zu platzieren, dass Stolpergefahr vermieden wird.
- 11. Das Speisekabel darf nicht unter dem Teppich oder Teppichboden gelegt werden.
- 12. Um das Gerät von der Stromquelle zu trennen soll man an den Stecker greifen und ihn aus der Steckdose herausziehen. Man darf nicht an dem Kabel ziehen.
- 13. Der Ventilator darf nicht betrieben werden, wenn die Abdeckung falsch montiert ist.
- 14. Der Ventilator darf während des Betriebs nicht abgedeckt werden.
- 15. Lassen Sie das Gerät nicht ohne Aufsicht in Betrieb.

►► GEBRAUCHSANWEISUNG

Um den Luftstrom nach oben oder nach unten zu richten ist der Ventilatorkopf mit der Hand entsprechend zu fixieren. Geschwindigkeitsregelung: den SCHALTER auf die Position LOW, MEDIUM oder HIGH verstellen um entsprechende Luftgeschwindigkeit zu erreichen.

- 1. Nach längerem Betrieb wird der Antrieb heiß, was bei Berühren des Gerätes zu spüren ist.
- 2. Der Ventilator ist mit einem automatischen Schalter, der beim Überhitzen einer Leitung das Gerät ausschaltet, ausgestattet. Sollte es vorkommen, ist das Gerät unverzüglich vom Stromnetz zu trennen.

►► REINIGUNG

- 1. Vor der Reinigung ist der Ventilator vom Stromnetz zu trennen.
- 2. Benutzen Sie ein weiches Lappen um das Gerät vom Staub zu reinigen. Sollte der Ventilator stark beschmutzt werden, verwenden Sie ein nasses Tuch und wischen Sie das Gerät trocken. Verwenden Sie keine Detergens, Reinigungsmittelzerstäuber oder sonstige Chemikalien, da die Plastikteile beschädigt werden.
- 3. Der Ventilator ist in der mitgelieferten Verpackung in einem belüfteten und trockenen Raum zu lagern.
- 4. Die Antriebslager sind verschlossen und bedürfen keiner zusätzlichen Schmierung.

ACHTUNG

Der Ventilator darf nicht betrieben werden, wenn die Leitung oder der Stecker nach einer Störung, Runterfallen oder Beschädigung des Gerätes defekt ist. Keine Verlängerungskabel verwenden!

Um die Brandgefahr oder Gefährdung durch elektrischen Schlag zu vermeiden, darf der Ventilator mit einem festen Geschwindigkeitsregler gebraucht werden.

ACHTUNG

Das Gerät wird automatisch betrieben – um Verletzungsgefahr zu vermeiden, ist das Gerät vor Wartungsarbeiten vom Stromnetz zu trennen.

Dieses Gerät ist für Benutzer mit eingeschränkten physischen, sensorischen oder psychischen Fähigkeiten bzw. ohne jegliche Erfahrung oder Vorwissen nur dann geeignet, wenn eine angemessene Aufsicht oder ausführliche Anleitung zur Benutzung des Gerätes durch eine verantwortliche Person sichergestellt ist. Kinder sollten dieses Gerät nicht benutzen. Achten Sie darauf, dass Kinder nicht mit dem Gerät spielen.

► Montage an der Wand - Abb. 1

1. Montieren Sie den Trommelventilator an der Wand mit Hilfe der mitgelieferten Tragarmen (5). Es können auch Schrauben und Sperrstifte, die entsprechend der Montagefläche angepasst sind, verwendet werden.

2. Den Ventilator an den Tragarmen (9) aufhängen - siehe Anleitung.

Die Befestigungsklemmen mittels Feststellschrauben anziehen. 3. Befestigen Sie den Sicherheitsseil (4) an der Wand.

► Montage an der Decke - Abb. 2

1. Montieren Sie den Trommelventilator an der Decke mit Hilfe der mitgelieferten Tragarmen (5). Es können auch Schrauben und Sperrstifte, die entsprechend der Deckenfläche angepasst sind, verwendet werden.

2. Den Ventilator an drei Tragarmen (9) aufhängen - siehe Anleitung.

Die Befestigungsklemmen mittels Feststellschrauben anziehen. 3. Befestigen Sie den Sicherheitsseil (4) an der Decke.

► Bedienung - Abb. 3

Den Schalter (6) auf entsprechende Position drehen:

- 1. Anschalten des Ventilators.
- 2. hohe Geschwindigkeit.
- 3. höchste Geschwindigkeit.

Um den Ventilator auf gewünschten Winkel einzustellen, drehen Sie den Ventilator in der horizontalen Achs (1) und/oder in der vertikalen Achse (2). Der Winkels kann um 360 Grad eingestellt werden.

Den Stecker von der Steckdose trennen, wenn der Ventilator über eine längere Zeit nicht betrieben oder gereinigt wird.

INDHOLDSFORTEGNELSE AFSNIT

1...	VIGTIGE SIKKERHEDSANVISNINGER
2...	BRUGSANVISNING
3...	VEDLIGEHOLDELSE

►► VIGTIGE SIKKERHEDSANVISNINGER

BEMÆRK: LÆS OG FØLG ALLE INSTRUKTIONER, FØR DU STARTER BLÆSEREN.

Benyt venligst fan kun som beskrevet i denne instruktion. Forkert brug kan forårsage brand eller elektrisk stød.

► 1. Kontrollér, at ledningen er uden fejl. Ved beskadigelse af forsyningsledning, som ikke kan kobles fra, skal den udskiftes hos fabrikanten eller på et specialistreparationsværksted henholdsvis af en uddannet person for at undgå risiko. Kontrollér desuden om anlæggets spænding og frekvens stemmer overens med de i brugsanvisningen eller på typeskiltet anførte anvisninger.

► 2. Særlig opmærksomhed kræves der, når blæseren anvendes i nærheden af børn, ældre eller dyr.

► 3. Ventilatoren bør altid slukkes efter brug, før rengøring eller flytning til et andet sted.

► 4. Læg ikke fingre eller andre genstande ind i gitteret.

► 5. Brug ikke ventilatoren på de steder, hvor det bruges eller opbevares benzin, maling eller andre brændbare væsker.

► 6. Placer ikke ventilatoren i nærheden af åben ild, apparater til madlavning eller opvarmning, eller varme overflader.

► 7. Sæt aldrig en ventilator på det sted, hvor den kan falde i en balje eller anden beholder med vand.

► 8. Brug altid ventilatoren på tørre og lige overflader.

► 9. Lad ikke ledningen at hænge på kanten af et bord eller disk.

► 10. Sæt ledningen væk fra det sted, hvor man kan snuble over den.

► 11. Anbring aldrig netledningen under gulvtæppet eller gulvbelægning.

► 12. Hvis du vil afbryde strømmen, skal du trække stikket fra stikkontakten. Træk aldrig i ledningen.

► 13. Betjen ikke ventilatoren, når låget ikke er korrekt monteret.

► 14. Man må ikke dække ventilatoren under dens arbejde.

► 15. En tændt ventilator må ikke efterlades uden opsyn.

►► BRUGSANVISNING

Hvis du ønsker direkte luftstrøm op eller ned: Bøj ventilator hovedet med hånden til den ønskede vinkel.

Hastighedskontrol: Drej OMSKIFTEREN til position LOW, MEDIUM eller HIGH for at opnå den rette luft hastighed.

► 1. Efter et langt arbejde, er det normalt at føle motorens opvarmning, når man rører ved den.

► 2. Ventilatoren indeholder en automatisk nedlukning i tilfældet af en overophedning, der slukker ventilatoren alene i tilfældet af overophedning af anden grund. Hvis dette sker, bør man straks afbryde ventilatoren fra nettet.

►► VEDLIGEHOLDELSE

► 1. Sluk ventilatoren og afbryd forbindelsen til netværket før rengøring.

► 2. For at rengøre ventilatoren, brug en blød klud til at tørre støv. Hvis ventilatoren er meget snavset, brug en fugtig klud og tørre den.

► Brug ikke rengøringsmidler, spray eller andre kemikalier, da de kan beskadige plast.

► 3. Hold ventilatoren i den originale emballage i et ventileret og tørt sted.

► 4. Motor lejer er permanent lukket og kræver ikke yderligere smøring.

BEMÆRK

Brug ikke ventilatoren hvis ledningen eller stikket er beskadiget efter uheldet med enheden, eller hvis det er blevet tabt på gulvet eller beskadiget.

Brug ikke forlængerledninger til enheden!

For at mindske risikoen for brand eller elektrisk stød, brug ikke dette produkt med en konstant hastighed betjeningsanordning.

BEMÆRK

Enheden håndteres automatisk - for at mindske risikoen for skader, sluk enheden før servicering.

Udstyret er ikke bestemt til brug af personer (herunder børn) med begrænsede fysiske evner, føleevne eller psykiske evner, eller af personer, der ikke har erfaring med henholdsvis kendskab til udstyret, medmindre brug af udstyret sker under opsyn eller i overensstemmelse med brugsvejledning overgivet af dem, der står for deres sikkerhed. Man skal være opmærksom på børn, de må ikke lege med udstyret.

► Montage på væggen – Fig. 1

1. Monter kompaktventilatoren på væggen ved hjælp af en montagestøtte (5), som hører med i leverancen. De kan også bruge skruer og bolte, der passer til den pågældene montageoverflade.

2. Hæng ventilatoren på to montagestøtter (9) – kig billedet. Støtterne skal skrues fast ved hjælp af sikkerhedsskruer.

3. Monter stålsikkerhedsline til væggen (4).

► Montage på loftet – Fig. 2

1. Monter kompaktventilatoren på loftet ved hjælp af en montagestøtte (5) som hører med i leverancen. De kan også bruge skruer og bolte, der passer til den pågældene loftoverflade.

2. Hæng ventilatoren på tre montagestøtter (9) – kig billedet.

Støtterne skal skrues fast ved hjælp af sikkerhedsskruer.

3. Monter stålsikkerhedsline til loftet (4).

► Betjening – Fig. 3

Indstil omskifteren (6) i den rette position:

1. Tænding for ventilatoren.

2. Hurtige omdrejninger.

3. Hurtigste omdrejninger.

For at indstille ventilatoren til den ønskede vinkel, drej den ved hjælp af en rotationsakse (1) og / eller vip den ved hjælp af en vippeakse (2). Indstillingsvinklen kan ændres på 360°.

Tag stikket ud, hvis enheden skal renses eller ikke skal anvendes i længere tid.

PUNKTIDE SISUKORD

1...	OLULISED OHUTUSJUHISED
2...	KASUTAMISJUHEND
3...	HOOLDAMINE

►► OLULISED OHUTUSJUHISED

TÄHELEPANU: ENNE VENTILAATORI KÄIVITAMIST LUGEGE PALUN LÄBI JA JÄRGIGE KÕIKI JUHENDEID.

Palun kasutage ventilaatorit ainult kooskõlas käesoleva juhendiga. Ebaõige kasutamine võib põhjustada tulekahju või elektrilööki.

- 1. Veenduda, et toitejuhe ei ole mitte mingil moel kahjustatud. Kui juhe on kahjustatud, tuleb see kohe ümber vahetada, kusjuures seda tohib teha üksnes müüja, volitatud teeninduspunkti või vastava kvalifikatsiooniga isik. Veenduda, et kasutatava toitevoolu parameetrid vastavad kasutusjuhendis või seadme märgisplaadil toodud näitajatele.
- 2. Olge eriti ettevaatlikud, kui kasutate ventilaatorit laste, vanurite või koduloomade läheduses.
- 3. Lülitage ventilaator välja alati pärast kasutamist, enne puhastamist või teiseldamist.
- 4. Ärge pange sõrmi ega teisi esemeid ventilaatori korpusesse.
- 5. Ärge kasutage ventilaatorit kohtades, kui kasutatakse või hoiustatakse bensiini, värve või teisi kergestisüttivaid vedelikke.
- 6. Ärge paigutage ventilaatorit avatud tule, keetmis- või kütteseadete ja kuumade pindade lähedusse.
- 7. Ärge pange ventilaatorit kunagi kohta, kust ta võiks kukkuda vanni või mõnda teise veemahutisse.
- 8. Kasutage alati kuival ja tasasel aluspinnal.
- 9. Kontrollige, et toitejuhe ei ripuks laua või tööpinna äärelt alla.
- 10. Paigutage seade kohta, kus talle ei komistata.
- 11. Ärge paigutage toitejuhet kunagi vaiba või vaipkatte alla.
- 12. Seadme eemaldamiseks toiteallikast eemalda ta pistikust hoides kontaktist. Ära tõmba kunagi toitejuhtmest.
- 13. Ärge lülitage ventilaatorit sisse, kui ta ei ole õieti paigaldatud.
- 14. Ärge katke töötavat ventilaatorit.
- 15. Ärge jätke töötavat ventilaatorit järelevalveta.

►► KASUTAMISJUHEND

Õhuvoolu suunamiseks üles või alla: Keerake käega ventilaatori pead soovitud suunas.

Kiiruse reguleerimine: Keerake LÜLITI asendisse LOW, MEDIUM või HIGH, et saavutada vastav kiirus.

- 1. Pärast pikaajalist tööperioodi võib seadme mootor kuumeneda, mida on tunda puutel.
- 2. Ventilaatoril on automaatse väljalülitamise seade ülekuumenemise korral, mis lülitab ventilaatori välja ükskõik millisel põhjusel tekkinud ülekuumenemise puhul. Sellisel puhul tuleb ventilaator koheselt toitevõrgust välja võtta.

►► HOOLDAMINE

- 1. Enne puhastamist tuleb ventilaator välja lülitada ja toitevõrgust välja võtta.
- 2. Ventilaatori puhastamisel tolmust kasutage pehmet lappi. Juhul kui ventilaator on väga määrduanud, kasutage niisket lappi ja seejärel kuivatage hoolikalt. Ärge kasutage detergen-

te, pihusteid ega teisi keemilisi vahendeid, kuna nad võivad kahjustada plastikut.

- 3. Hoiustage ventilaatorit originaalses pakendis õhurikkas ja kuivas kohas.
- 4. Mootori laagrid on püsivalt suletud ega vaja määrimist.

TÄHELEPANU

Ärge kasutage ventilaatorit, kui seadme toitejuhe või pistik on vigastatud, pärast seadme tööhäiret või seadme kukkumist või vigastamist.

Ärge kasutage selle seadme puhul pikendusjuhet! Tulekahju või elektrilöögi ohu vähendamiseks ärge kasutage toodet pöörlemiskiirust kontrolliva püsiseadmega.

TÄHELEPANU

Automaatselt hooldatav seade – vigastamisohu vältimiseks lülitage seade enne teenindust välja.

See seade ei ole mõeldud kasutamiseks inimestele (sh lapsed) kel esineb piiratud füüsilist, meelelist või vaimset võimekust, või kel puuduvad kogemused ja teadmised, välja arvatud juhul, kui selle üle teostab järelevalvet isik kes vastutab ohutuse eest. Seadet ei tohi jätta järelevalveta ruumi kus mängivad lapsed.

► Paigaldamine seinale - Joonis 1

1. Paigaldage trummelventilaator seadmega kaasas oleva paigalduskronsteini (5) abil seinale. Võite kasutada ka paigalduspinnaga sobivaid kruvisid ja tüübleid.
2. Riputage ventilaator kahele paigalduskronsteinile (9) – vt joonist. Keerake paigalduskronsteinid kinni täiendavate turvakruvidega.
3. Kinnitage seina külge turvakaabel (4).

► Paigaldamine lakke – Joonis 2

1. Paigaldage trummelventilaator seadmega kaasas oleva paigalduskronsteini (5) abil lakke. Võite kasutada ka lae pinnaga sobivaid kruvisid ja tüübleid.
2. Riputage ventilaator kolmele paigalduskronsteinile (9) – vt joonist. Keerake paigalduskronsteinid kinni täiendavate turvakruvidega.
3. Kinnitage lae külge turvakaabel (4).

► Hooldamine – Joonis 3

Seadke lüliti (6) soovitud asendisse:

1. Ventilaatori käivitamine
2. Kiired pöörded
3. Kõige kiiremad pöörded

Et seada ventilaator soovitud nurga alla, keerake seda pöördtelje (1) abil ja/või seadke see kaldu kaldtelje (2) abil. Ventilaatori asetuse nurka saab muuta 360 ° võrra.

Kui asute seadet puhastama või jätate selle pikemaks ajaks kasutuseta seisma, tõmmake pistik pistikupesast välja.

ÍNDICE DE LOS APARTADOS

1...	INSTRUCCIONES IMPORTANTES SOBRE LA SEGURIDAD
2...	INSTRUCCIÓN PARA EL USO
3...	MANTENIMIENTO

►► INSTRUCCIONES IMPORTANTES SOBRE LA SEGURIDAD

¡ATENCIÓN!: SE RUEGA LEER Y RESPETAR TODAS LAS INSTRUCCIONES ANTES DE ENCENDER EL VENTILADOR.

Usen el ventilador únicamente siguiendo las indicaciones incluidas en estas instrucciones. Un uso incorrecto puede provocar un incendio o un choque eléctrico.

- 1. Verificar si el cable de alimentación está íntegro en toda su superficie. Si el cable de alimentación resulta dañado, deberá ser reemplazado por el fabricante, servicio técnico autorizado o técnico cualificado, para evitar peligros. Averiguar si las características eléctricas de la toma de corriente corresponden a lo especificado en el manual de instrucciones o en la tabla de especificaciones del aparato.
- 2. Hay que prestar especial atención cuando se utiliza el ventilador cerca de niños, personas mayores o animales.
- 3. Apagar siempre el ventilador mientras no se use, antes de limpiarlo o moverlo de sitio.
- 4. No introducir los dedos ni otros objetos en el interior de la caja del ventilador.
- 5. No utilizar el ventilador en los lugares donde se utiliza o almacena la gasolina, las pinturas u otras sustancias inflamables.
- 6. No colocar el ventilador cerca de fuego, aparatos de cocina o calefactores, ni superficies calientes.
- 7. No colocar nunca el ventilador en un lugar desde donde podría caerse en una bañera o cualquier otro recipiente con agua.
- 8. Utilizar siempre cuando esté colocado en una superficie seca y plana.
- 9. No se puede permitir que el cable alimentador cuelgue en el borde de una mesa o de una barra.
- 10. Colocar el cable de manera que nadie pueda tropezar contra él.
- 11. No colocar nunca el cable alimentador debajo de la alfombra o la moqueta.
- 12. Para desenchufar el aparato agarra la clavija y sácala del enchufe. No tires nunca del cable.
- 13. No encender el ventilador cuando la caja no esté correctamente montada.
- 14. No tapar el ventilador en funcionamiento.
- 15. No dejar el ventilador encendido sin vigilancia.

►► INSTRUCCIÓN PARA EL USO

Para dirigir la corriente del aire hacia arriba o hacia abajo: Mueve la cabeza del ventilador con la mano para hasta ángulo deseado.

Control de la velocidad: Gira el INTERRUPTOR en la posición LOW, MEDIUM o HIGH para conseguir la velocidad de aire deseada.

- 1. Tras una larga utilización del aparato es normal que el motor se note caliente al tocarlo.
- 2. El ventilador tiene incorporado un sistema de apagado automático en el caso de sobrecalentamiento que apagará solo el ventilador si esté alcance una temperatura demasiado alta por el motivo que sea. Si ocurre tal cosa hay que desconectar inmediatamente el ventilador de la corriente eléctrica.

►► MANTENIMIENTO

- 1. Antes de limpiar, apagar el ventilador y desconectarlo de la corriente eléctrica.
- 2. Para la limpieza del ventilador utilizar un paño suave para quitar el polvo. Si el ventilador está muy sucio, utiliza un paño mojado y luego seca el aparato. No utilizar ningún detergente, spray ni otras sustancias químicas ya que pueden dañar el plástico.
- 3. Guarda el ventilador en su caja original, en un lugar seco y bien ventilado.
- 4. Los rodamientos del motor están cerrados de forma permanente y no necesitan el uso de lubricantes.

¡ATENCIÓN!

¡No utilizar el ventilador si el cable o la clavija están dañados, tras una avería del aparato o si este se había caído o dañado!

¡No utilizar alargadores para este aparato!

Para limitar el riesgo de incendio o de un choque eléctrico, no utilizar este producto junto con un aparato de control continuo de velocidad.

¡ATENCIÓN!

El aparato se maneja automáticamente – para evitar el riesgo de heridas desconecta de la fuente de corriente antes de pasar el servicio técnico.

Este aparato no está destinado para el uso por personas (incluidos niños) con capacidades físicas, sensoriales o mentales disminuidas, o faltas de experiencia o conocimiento del aparato; a menos que dispongan de supervisión o instrucción relativa al uso del aparato por parte de una persona responsable de su seguridad.

Vigile a los niños para asegurarse de que no juegan con él.

► Instalación en la pared – Fig. 1

1. Instalar el ventilador de tambor en la pared utilizando los soportes de instalación (5) incluidos en el kit. Se pueden utilizar además los torillos y los tacos adecuados para la superficie de instalación.
2. Colgar el ventilador en dos soportes de instalación (9) – ver el dibujo. Fijar los soportes de instalación utilizando los tornillos de protección.
3. Fijar el cable metálico de protección a la pared (4).

► Instalación en el techo – Fig. 2

1. Instalar el ventilador de tambor en la pared utilizando los soportes de instalación (5) incluidos en el kit. Se pueden utilizar además los torillos y los tacos adecuados para la superficie del techo.
2. Colgar el ventilador en tres soportes de instalación (9) – ver el dibujo. Fijar los soportes de instalación utilizando los tornillos de protección.
3. Fijar el cable metálico de protección al techo (4).

► Funcionamiento – Fig. 3

Girar el interruptor (6) en la posición adecuada:

1. Encender el ventilador.
2. Revoluciones rápidas.
3. Revoluciones máximas.

Para ajustar la inclinación del ventilador girarlo utilizando el giro del eje de rotación (1) y/o inclinarlo utilizando el giro del eje de inclinación (2). El ángulo del giro del ventilador es de 360°.

Desenchufar el aparato si se va a limpiar el dispositivo o se va a dejar de utilizarlo durante una temporada más larga.

KAPPALEIDEN SISÄLLYSLUETTELO

1...	TÄRKEÄT TURVALLISUUSOHJEET
2...	KÄYTTÖOHJE
3...	HUOLTO

►► TÄRKEÄT TURVALLISUUSOHJEET

HUOM: ENNEN PUHALTIMEN KÄYTTÖNOTTOA LUE JA NOUDATA KAIKKI KÄYTTÖOHJEET.

Ole hyvä ja käytä puhallinta ainoastaan tässä käyttöohjeessa annetun kuvauksen mukaisesti. Väärinkäyttö voi aiheuttaa tulipalo- tai sähköiskuvaaran.

- 1. Tarkista ettei sähköjohdin ole millään tavalla vaurioitunut. Kiinteän syöttöjohdon vaurioituessa, sen uusinta on teetettävä valmistajalla, asianmukaisessa huoltoliikkeessä tai pätevällä henkilöllä mahdollisten korjauksessa syntyvien vaarojen ehkäisemiseksi. Tarkista että ulostulon ominaisuudet vastaavat käyttöohjeissa ja laitteella olevalla kyltillä luettavia vaatimuksia. Aseta laite pystyasentoon.
- 2. Toimi erittäin varovasti käytettäessä puhallinta lasten, vanhusten tai kotieläinten läheisyydessä.
- 3. Puhaltimen käytön jälkeen sekä ennen sen puhdistamista tai siirtämistä kytke se aina pois päältä.
- 4. Älä kurota sormia tai muita esineitä puhaltimen suojan alle.
- 5. Älä käytä puhallinta bensiinin, maalien tai muiden tullenarkojen nesteiden käyttö- tai säilytyspaikoissa.
- 6. Älä aseta puhallinta avotulen, ruoanlaittolaitteiden, lämmityslaitteiden tai kuumien pintojen lähelle.
- 7. Älä aseta puhallinta sellaiseen paikkaan, josta se voisi pudota veteen.
- 8. Käytä laitetta aina kuivalla ja tasaisella alustalla.
- 9. Älä jätä virtajohtoa roikkumaan pöydän tai tiskin reunalta.
- 10. Aseta johto niin, että välttyään kompastumiselta siihen.
- 11. Älä koskaan laita virtajohtoa lattiamaton tai -päällysteen alle.
- 12. Irrottaaksesi laite pistorasiasta ota pistokkeesta kiinni ja vedä se ulos. Älä koskaan vedä johdosta.
- 13. Älä kytke puhallinta päälle suojan ollessa asennettu väärin.
- 14. Älä peitä käynnissä olevaa tuuletinta.
- 15. Älä jätä päälle kytkettyä tuuletinta ilman valvontaa.

►► KÄYTTÖOHJE

Ilmavirran ylös- tai alaspäin asettamiseksi: Kallista puhaltimen pää haluttuun kulmaan.

Nopeuden tarkastus: Käännä kytkin LOW, MEDIUM tai HIGH -asentoon oikean ilmavirran nopeuden asettamiseksi.

- 1. Pitkän työajan jälkeen moottorin kosketuksella havaittava lämpeneminen on normaalia.
- 2. Puhallin sisältää automaattisen katkaisutoiminnon ylikuumentumisen varalta, joka kytkee puhaltimen pois päältä sen kuumentuessa liikaa mistä tahansa syystä. Tällöin on välittömästi kytkettävä puhallin pois sähköverkosta.

►► HUOLTO

- 1. Ennen puhdistusta kytke puhallin pois päältä ja katkaise se sähköverkosta.
- 2. Laitteen puhdistamiseen ja pölyn pois pyyhkimiseen käytä pehmeää kangasta. Mikäli puhallin on hyvin likainen,

käytä kosteaa kangasta ja pyyhi se kuivaksi. Älä käytä mitään puhdistusaineita, sumuttimia tai muita kemiallisia aineita, sillä ne voivat vaurioittaa muovia.

► 3. Säilytä puhallin alkuperäisessä pakkauksessaan tuuletussa ja kuivassa paikassa.

► 4. Moottorin laakerit ovat pysyvästi suljettu eikä ne vaadi lisävoitelua.

HUOM:

Älä käytä puhallinta, jos sen johto tai pistoke on vaurioitettu, se on toiminut väärin tai se on pudonnut tai muuten vahingoittunut.

Älä käytä jatkojohtoja tämän laitteen kanssa!

Vähentääksesi tulipalo- ja sähköiskuvaaraa älä käytä tätä laitetta kiinteän nopeuden säätimen kanssa.

HUOM:

Laite on ohjattu automaattisesti. Loukkaantumisvaaran pienentämiseksi kytke laite irti sähköverkosta ennen huoltoa.

Tämä laite ei ole tarkoitettu lasten tai muulla tavoin vajaa-taitoisten henkilöiden käyttöön, joilla ei ole kokemusta tai perehtyneisyyttä laitteen käyttöön. Käyttö on sallittu, jos se tapahtuu valvottuna ja käytöstä vastaava täysi-ikäinen henkilö on perehtynyt laitteen käyttöohjeisiin.

On kiinnitettävä huomiota siihen, etteivät lapset joudu leikkimään laitteella.

► Seinäasennus – Kuva 1

1. Asenna rumputuuletin seinälle mukana toimitetun asennuskiinnikkeen (5) avulla. Tätä varten voidaan myös käyttää ko. asennuspintaan soveltuvia ankkureita ja ruuveja.

2. Kiinnitä tuuletin kahteen asennuskiinnikkeeseen (9) - kuvan mukaisesti. Kiristä kiinnikkeet turvapulteilla.

3. Kiinnitä turvavaijeri seinään (4).

► Sisäkattoasennus – Kuva 2

1. Asenna rumputuuletin sisäkattoon mukana toimitetun asennuskiinnikkeen (5) avulla. Tätä varten voidaan myös käyttää ko. sisäkaton asennuspintaan soveltuvia ankkureita ja ruuveja.

2. Kiinnitä tuuletin kolmeen asennuskiinnikkeeseen (9) - kuvan mukaisesti. Kiristä kiinnikkeet turvapulteilla.

3. Kiinnitä turvavaijeri sisäkattoon (4).

► Käyttö – Kuva 3

Aseta katkaisija (6) oikeaan asentoon:

1. Käynnistä tuuletin.

2. Korkea nopeus.

3. Maksimi nopeus.

Tuulettimen tarvittavaan kulmaan asettamiseksi käännä se kääntöakselilla (1) ja/tai kallista se kallistusakselilla (2). Tuulettimen asetuskulma on säädettävissä 360o-alueella.

Mikäli laitetta on puhdistettava tai se joutuu pidempiaikaiseen seisokkiin, on sen pistoke irrotettava pistorasiasta.

SOMMAIRE DES PARAGRAPHES

1...	INSTRUCTIONS IMPORTANTES CONCERNANT LA SECURITE
2...	NOTICE D'UTILISATION
3...	ENTRETIEN

►► INSTRUCTIONS IMPORTANTES CONCERNANT LA SECURITE

ATTENTION: VEUILLEZ LIRE ET RESPECTER TOUTES LES INSTRUCTIONS AVANT LA MISE EN MARCHÉ DU VENTILATEUR.

Veillez utiliser le ventilateur uniquement selon la description se trouvant dans la présente notice. Une utilisation incorrecte peut provoquer un incendie ou une électrocution.

- 1. Vérifiez si le câble d'alimentation est complet et sans endommagements. En cas de défaut faites le remplacer immédiatement par le vendeur, service après-vente approuvé ou une personne compétente. En sus, vérifiez si les paramètres électriques de l'alimentation secteur correspondent aux données indiquées dans ce mode d'emploi ou sur la plaque signalétique.
- 2. Il faut faire attention quand le ventilateur est utilisé près des enfants, des personnes âgées ou des animaux.
- 3. Il faut toujours arrêter le ventilateur après utilisation, avant le nettoyage ou le déplacement dans une autre pièce.
- 4. Ne pas mettre de doigts ni d'autres objets dans la grille du ventilateur.
- 5. Ne pas utiliser le ventilateur dans les pièces où est utilisée ou stockée l'essence, la peinture ou autres liquides inflammables.
- 6. Ne pas mettre le ventilateur près des flammes, des appareils de cuisson ou de chauffage ni près de surfaces chaudes.
- 7. Ne jamais placer le ventilateur là où il pourrait tomber dans la baignoire ou autre réservoir d'eau.
- 8. L'utiliser toujours sur une surface sèche et droite.
- 9. Il est interdit que le câble d'alimentation pende sur le bord de la table.
- 10. Mettre le câble loin d'une surface où l'on pourrait lui marcher dessus.
- 11. Ne jamais mettre le câble d'alimentation sous le tapis ou la moquette.
- 12. Afin de le débrancher de la source d'alimentation, prenez la fiche de contact et retirez-la de la prise de contact. Ne jamais tirer le câble d'alimentation.
- 13. Ne jamais mettre en marche le ventilateur quand la grille n'est pas mise correctement.
- 14. Ne pas couvrir le ventilateur en marche.
- 15. Ne pas laisser le ventilateur en marche sans surveillance.

►► NOTICE D'UTILISATION

Afin de diriger le flux d'air vers le haut ou vers le bas : Basculez avec la main la tête du ventilateur sous l'angle souhaité.

Contrôle de vitesse : Tournez le COMMUTATEUR sur la position LOW, MEDIUM ou HIGH pour obtenir la vitesse d'air souhaitée.

- 1. Après un long travail, il est normal que le moteur se réchauffe et que cela se sente au toucher.
- 2. Le ventilateur contient un appareil d'arrêt automatique en cas de surchauffe qui arrête automatiquement le ventilateur en cas de surchauffe pour quelque cause. Si cela se produit, il faut immédiatement débrancher le ventilateur du réseau d'alimentation.

►► ENTRETIEN

- 1. Avant de nettoyer le ventilateur, il faut l'arrêter et le débrancher du réseau d'alimentation.

- 2. Afin de nettoyer le ventilateur, il faut utiliser un chiffon doux pour essuyer la poussière. Si le ventilateur est très sale, alors utilisez un chiffon humide et essuyer jusqu'à ce qu'il devienne sec. Ne pas utiliser de détergents, de pulvérisateur ni d'autres substances chimiques car ils peuvent endommager le plastique.
- 3. Stockez le ventilateur dans son emballage d'origine dans une pièce aérée et sèche.
- 4. Les roulements du moteur sont enfermés et ne nécessitent pas de graissage supplémentaire.

ATTENTION :

Ne pas utiliser le ventilateur quand le câble ou la fiche de contact sont endommagés, après la panne de l'appareil ou s'il est tombé ou a été endommagé.

Ne pas utiliser de rallonge pour cet appareil !

Afin de diminuer le risque d'incendie ou d'électrocution, ne pas utiliser ce produit avec un appareil fixe de contrôle de vitesse.

ATTENTION:

L'appareil fonctionne automatiquement – afin de diminuer le risque de blessures, débranchez-le de la source d'alimentation avant l'entretien du service après-vente.

Cet appareil n'est pas destiné à être utilisé par des personnes ne disposant pas de toutes leurs capacités physiques, sensorielles ou mentales, ou par des personnes manquant d'expérience ou de connaissances en la matière, à moins que celles-ci ne soient sous surveillance ou qu'elles aient reçu des instructions quant à l'utilisation de l'appareil par une personne responsable de leur sécurité. Cet appareil n'est pas destiné à être utilisé par des enfants. Veillez à ce que les enfants ne puissent pas jouer avec l'appareil.

► Montage sur le mur – Fig. 1

1. Installer le ventilateur tambour sur le mur en utilisant les supports de montage (5) se trouvant dans l'ensemble. On peut aussi utiliser des vis et des goupilles ajustées à la surface donnée de montage.
2. Accrocher le ventilateur sur deux supports de montage (9) – voir l'illustration. Serrer les supports de montage en utilisant les vis de protection.
3. Fixer sur le mur le câble de protection (4).

► Montage sur le plafond – Fig. 2

1. Installer le ventilateur tambour sur le plafond en utilisant les supports de montage (5) se trouvant dans l'ensemble. On peut aussi utiliser des vis et des goupilles ajustées à la surface donnée du plafond.
2. Accrocher le ventilateur sur trois supports de montage (9) – voir l'illustration. Serrer les supports de montage en utilisant les vis de protection.
3. Fixer sur le plafond le câble de protection (4).

► Exploitation – Fig. 3

Mettre l'interrupteur (6) en position appropriée.

1. Mise en marche du ventilateur.
2. Vitesse rapide.
3. Vitesse la plus rapide.

Pour positionner le ventilateur sous l'angle souhaité, tournez-le à l'aide de l'axe de rotation (1) et/ou le pencher en utilisant l'axe inclinable (2). L'angle de la position du ventilateur peut être changé de 360°.

Sortez la fiche de la prise de courant quand l'appareil sera nettoyé ou ne sera pas utilisé plus longtemps.

PARAGRAPH SUMMARY

1...	IMPORTANT SAFETY INSTRUCTIONS
2...	OPERATING INSTRUCTION
3...	MAINTENANCE

▶▶ IMPORTANT SAFETY INSTRUCTIONS

CAUTION: READ AND FOLLOW ALL INSTRUCTIONS BEFORE OPERATING THIS FAN.

Use the fan only as described in this manual. Misuse may cause a fire or an electrical shock.

- ▶ 1. Make sure the power supply cable has not been damaged. If the supply cord is damaged, it must be replaced by the manufacturer, its service agent or similarly qualified persons in order to avoid a hazard. Moreover, check if the technical parameters of power supply source comply with the requirements specified on the rating plate.
- ▶ 2. Close supervision is necessary when this fan is used near children, the elderly and pets.
- ▶ 3. Always turn the fan off after use, before cleaning, or moving location.
- ▶ 4. Do not insert fingers or other objects into the fan guard.
- ▶ 5. Do not operate the fan in areas where petrol, paint or other flammable liquids are used or stored.
- ▶ 6. Do not place the fan near an open flame, cooking or heating appliance, or hot surface.
- ▶ 7. Never locate the fan in an area where it may fall into a bath or other water container.
- ▶ 8. Always use on a dry, level surface.
- ▶ 9. Do not let the power cord hang over the edge of a table or counter.
- ▶ 10. Arrange the cord away from an area where it may be tripped over.
- ▶ 11. Never place the power cord under a carpet or rug.
- ▶ 12. To disconnect from the power supply, grip the plug and pull from the power socket. Never pull by the cord.
- ▶ 13. Do not operate without fan guard properly in place.
- ▶ 14. Do not cover the fan during operation.
- ▶ 15. Do not leave the unit unsupervised during operation.

▶▶ OPERATING INSTRUCTION

To adjust airflow upward or downward: Tilt the fan head to the desired angle by hand easily Speed Control: Rotate SWITCH to LOW, MEDIUM or HIGH speeds for respective air velocity.

- ▶ 1. After continuous operation, it is normal for the motor to feel warm when touched.
- ▶ 2. This fan features an overheat safety cut-out device, which will automatically shut the fan off should it overheat for any reason. If this happens immediately unplug the fan from the power socket.

▶▶ MAINTENANCE

- ▶ 1. Before cleaning turn the fan off and unplug from the power supply.
- ▶ 2. To clean the fan use a soft cloth to wipe off any dust. If the fan is very dirty use a damp cloth and wipe dry. Do not use any cleaning detergents, sprays or other chemicals, as they will damage the plastic.

- ▶ 3. Store the fan in the original packaging in a ventilated dry area.
- ▶ 4. The motor bearings are permanently sealed and do not require additional lubrication.

WARNING

Do not operate the fan with a damaged cord or plug, after the fan malfunctions, has been dropped or damaged.

Do not use extension cords with this product!

To reduce the risk of fire or electrical shock, do not use the product with a solid state speed control device.

CAUTION

Automatically operated device-To reduce the risk of injury disconnect from power supply before servicing.

This appliance is not intended for use by persons (including children) with reduced physical, sensory or mental capabilities, or lack of experience and knowledge, unless they have been given supervision or instruction concerning use of the appliance by a person responsible for their safety. Children should be supervised to ensure that they do not play with the appliance.

▶ **Wall Mounting Fig 1**

1. Use the supplied mounting accessory (5) to install the drum fan at the wall. Or use other appropriate screws and dowel pins corresponding to the mounting surface.
2. Hang the fan, as pictured, on two installed mounting brackets (9). Screw the securing screws onto the mounting brackets .
3. Additionally attach the securing cable (4) to the wall.

▶ **Ceiling Mounting Fig 2**

1. Use the supplied mounting accessory (5) to install the drum fan at the ceiling. Or use other appropriate screws and dowel pins in corresponding to the surface of the ceiling.
2. Hang the fan, as pictured, on three installed mounting brackets (9). Screw the securing screws onto the mounting brackets.
3. Additionally attach the securing cable (4) to the ceiling.

▶ **Operation Fig 3**

Turn the switch (6) in the position as follows:

1. Start to run the fan.
2. Fan runs faster
3. Fan runs on the fastest stage

Rotate the fan by the rotation axis (1) and / or tilt it by the tilt axis (2) to the desired working angle. This way you can position the fan by 360°.

Disconnect the plug from the power mains when cleaning the unit or when the unit is not in use for a longer period time.

SADRŽAJ PARAGRAFA

1...	VAŽNE SIGURNOSNE UPUTE
2...	UPUTE ZA KORIŠTENJE
3...	ODRŽAVANJE

►► VAŽNE SIGURNOSNE UPUTE

UPOZORENJE : MOLIMO PROČITAJTE I SLIJEDITE SVE INSTRUKCIJE PRIJE NEGO ŠTO POKRENETE VENTILATOR.

Molimo koristite ventilator samo kao što je opisano u ovom priručniku. Nepravilno korištenje može uzrokovati požar ili strujni udar.

- 1. Treba provjeriti da li električni vod nije oštećen. Ako je dovodni kabl uređaja oštećen, on se mora pravilno zamijeniti od proizvođača, njegovog ovlaštenog distributera/servisa ili stručno obučene osobe, kako bi se izbjegla opasnost od većeg kvara ili ozljeda na radu. Treba takođe provjeriti da li su električni parametri izvora snabdjevanja električne energije u skladu sa tehničnim parametrima sa instrukcije ili parametrima sa nominalne pločice.
- 2. Ne koristite ventilator u slučaju oštećenog kabla ili utičnice, nakon kvara, ako je ventilator pao ili je bio otkrnut.
- 3. Obratite posebnu pažnju ako se ventilator koristi u blizini djece, starijih osoba ili životinja.
- 4. Uvijek isključite ventilator nakon upotrebe, prije čišćenja ili prilikom njegovog premještanja.
- 5. Ne gurajte prste ili druge predmete kroz zaštitnu mrežu.
- 6. Ne upotrebljavajte ventilator na mjestima gdje se skladišti benzin, boje ili druge lako zapaljive tekućine.
- 7. Ne postavljajte ventilator pored otvorene vatre, uređaja za kuhanje ili grijanje, niti pored vrućih površina.
- 8. Ventilator nije namijenjen za uporabu u mokrim ili vlažnim mjestima. Nikada ne postavljajte ventilator na mjesto iznad kade ili spremnika vode.
- 9. Ventilator postavljajte isključivo na suhim i ravnim površinama.
- 10. Učvrstite kabl kako ne bi visio iznad ruba stola ili šanka.
- 11. Položite kabl za napajanje daleko od mjesta gdje bi se netko mogao spotaknuti o njega.
- 12. Kabel za napajanje nikada ne postavljajte ispod tepiha ili tapisona.
- 13. Ne uključujte ventilator u slučaju nepravilno montirane zaštitne mreže
- 14. Nemojte pokrivati ventilator tijekom rada.
- 15. Ne ostavljajte ventilator bez nadzora za vrijeme rada.

►► UPUTE ZA KORIŠTENJE

Usmjeravanje toka zraka prema gore ili dolje: Zakrenite glavu ventilatora u željeni smjer.

Kontrola brzine: Postavite prekidač na položaj LOW, MEDIUM ili HIGH, ovisno o željenoj brzini.

- 1. Nakon duže upotrebe, normalno je zagrijavanje motora.
- 2. U slučaju pregrijavanja u režimu rada, iz bilo kojeg razloga, uređaj se automatski isključuje. U tom slučaju odmah isključite uređaj iz električne mreže.

►► ODRŽAVANJE

- 1. Prije čišćenja, isključite ventilator i iskopčajte iz električne mreže.
- 2. Za čišćenje ventilatora, mekom krpom obrišite prašinu. Ako je ventilator jako prljav, koristite vlažnu krpu te ga osušite. Ne koristite deterđente, sprejeve ili druge kemikalije, jer oštećuju plastiku.
- 3. Skladištite ventilator u originalnoj ambalaži na suhom i prozračnom mjestu.
- 4. Ležajevi motora su zatvoreni i ne zahtjevaju održavanje.

NAPOMENA

Ne upotrebljavajte ventilator ukoliko je oštećen priključni vod ili utičnica, nakon kvara, nakon pada ili ako je oštećen. Ne upotrebljavajte produžne kablove za ovaj uređaj. Da biste smanjili rizik od požara ili strujnog udara, ne koristite ovaj proizvod sa regulatorima brzine uređaja.

UNAPOMENA:

Uređaj ima automatski način rada - kako bi se smanjio rizik od ozljeda, odspojite kabl za napajanje prije servisiranja.

Ovaj uređaj nije namijenjen da njime rukuju osobe (uključujući i djecu) koje su osjetljive sa smanjenim psihičkim ili mentalnim mogućnostima, kao i osobe koje nemaju dovoljno iskustva i znanja, osim ako nisu pod nadzorom ili ako nisu instruirane o upotrebi uređaja od osobe koja je sadužena za njihovu sigurnost. Djecu treba nadzirati tako da im se ne dopušta igra sa uređajem.

► **Montaža na zidu – Slika 1**

1. Koristite isporučenu dodatnu montažnu opremu (5) za ugradnju centrifugalnog ventilatora na zidu. Možete takođe koristiti neke druge vijke i tiple odgovarajuće montažnoj površini.
2. Objesite ventilator pomoću dva montažna nosača (9) - vidi sliku. Zategnite montažne nosače koristeći sigurnosne vijke.
3. Pričvrstite sigurnosnu žicu na zidu (4)

► **Montaža na stropu – Slika 2**

1. Koristite isporučenu dodatnu montažnu opremu (5) za ugradnju centrifugalnog ventilatora na stropu. Možete takođe koristiti neke druge vijke i tiple odgovarajuće montažnoj površini.
2. Objesite ventilator pomoću tri montažna nosača (9) - vidi sliku. Zategnite montažne nosače koristeći sigurnosne vijke.
3. Pričvrstite sigurnosnu žicu na stropu (4)

► **Upravljanje – Slika 3**

Okrenite prekidač (6) u odgovarajuću poziciju:

1. Uključivanje ventilatora.
2. Visoka brzina.
3. Najveća brzina.

Da biste postavili ventilator pod željeni kut, okrenite ga pomoću rotacijske osi (1) i/ ili naginite ga pomoću osi naginjanja (2) Na taj način možete mjenjati položaj ventilatora o 360°. Izvucite utikač iŠ utičnice za vrijeme čišćenja jedinice ili ako nećete upotrebljavati uređaj kroz duže vrijeme.

TARTALOM

1...	FONTOS BIZTONSÁGI ELÍRÁSOK
2...	HASZNÁLATI UTASÍTÁS
3...	KARBANTARTÁS

►► FONTOS BIZTONSÁGI ELÍRÁSOK

FIGYELEM: A VENTILÁTOR BEINDÍTÁSA ELŐTT OLVASSA EL ÉS TARTSA BE A HASZNÁLATI UTASÍTÁST.

A ventilátort kizárólagosan a használati utasításnak megfelelően használja. A helytelen használat tüzet vagy áramütést okozhat.

- 1. Meg kell győződni arról, hogy az elektromos kábel semmilyen módon nem sérült. Amennyiben a hálózati csatlakozó kábel sérül meg, annak javítását, a balesetek elkerülése végett bízza szakemberre. A készülék javítását kizárólag csak arra kiképzett személy végezheti. Meg kell győződni arról is, hogy az elektromos betáplálási forrás paraméterei megfelelnek az utasításban megadott műszaki paramétereknek vagy a berendezés adattábláján feltüntetett adatoknak.
- 2. Különösen körültekintően használja a ventilátort gyermekek idősebbek vagy állatok közelében.
- 3. A ventilátort használata után, tisztítása vagy áthelyezése előtt kapcsolja ki.
- 4. Ne helyezze ujjait vagy egyéb tárgyakat a ventilátor burkolatába.
- 5. Ne használja a ventilátort olyan helységeben, melyben benzin, festék vagy egyéb könnyen éghető anyag kerül kihasználásra vagy tárolásra.
- 6. Ne helyezze a ventilátort nyílt láng, főző vagy melegítő berendezés, illetve forró felületek közelében.
- 7. Soha ne helyezze a ventilátort olyan helyre, ahol a kádba vagy egyéb víztározókba eshet.
- 8. Mindenkor száraz és egyenletes felületre helyezze.
- 9. Ügyeljen rá, hogy a csatlakozó zsinór ne lógjon le a az asztal, vagy pult széléről.
- 10. A vezetékét helyezze el oly módon, hogy abba ne lehessen elbotlani.
- 11. Ne helyezze a tápvezetékét a szőnyeg vagy laminált padló alá.
- 12. A tápforrásról való lecsatlakoztatáshoz húzza ki a csatlakozódugót az aljzatból. Ne húzza a vezetéknél fogva.
- 13. Ne kapcsolja be a ventilátort, ha a védőburkolat nincs megfelelően felerősítve.
- 14. Ru Ne takarja le a működő ventilátort.
- 15. Ne hagyja a működő ventilátort felügyelet nélkül.

►► HASZNÁLATI UTASÍTÁS

A levegőáram felfelé vagy lefelé irányításához: Döntse a ventilátor fejét kézzel a kívánt szögbe.

Sebességszabályozás: A megfelelő fordulatszámhoz forgassa el a KAPCSOLÓT a LOW, MEDIUM vagy a HIGH helyzetbe.

- 1. A hosszantartó használat után a motor tapintással érezhető felmelegedése normális jelenség.
- 2. A ventilátor a túlmelegedés elkerülésére automatikus kikapcsolóval rendelkezik, mely a ventilátort a bármilyen okból történő túlmelegedés esetén önállóan kikapcsolja. Amennyiben ez bekövetkezik, a ventilátort a hálózatról haladéktalanul le kell csatlakoztatni.

►► KARBANTARTÁS

- 1. A ventilátort tisztítást előtt kapcsolja ki csatlakoztassa le a hálózatról.
- 2. A ventilátor tisztításához, a por letörléséhez használjon puha rongyot. Amennyiben a ventilátor nagyon szennyezett, használjon nedves rongyot, majd törölje szárazra. Ne hasz-

náljon tisztítószert, permetet vagy egyéb vegyszert, mert azok megrongálják a műanyagot.

- 3. A ventilátort szellőztetett és száraz helyen, az eredeti csomagolásban tárolja.
- 4. A motor csapágycsatlakozói zárt kivitelűek és nem igényelnek további kenést.

FIGYELEM

Ne használja a ventilátort, ha a vezeték vagy a csatlakozódugó sérült, a berendezés üzemzavara után, vagy ha a berendezés leesett vagy megsérült. A berendezéshez ne használjon hosszabbítót!

A tűz vagy áramütés veszélye elkerülése érdekében ne használja a berendezést állandó fordulatszámjával.

FIGYELEM

A berendezés automatikus vezérlő – a sérülések elkerülése érdekében a szervizelés előtt csatlakoztassa le a hálózatról.

Ez a készülék nem a fizikailag, érzékileg vagy szellemileg korlátozott személyek (gyerekek) által való használatra készült, vagy olyan személyeknek, akik nem rendelkeznek a megfelelő tapasztalattal és ismeretekkel, hacsak a készülék használatára a biztonságukért felelős személy felügyelete mellett kerül sor vagy előtte ellátja őket a megfelelő kezelési utasításokkal. A gyermekeket ne hagyja felügyelet nélkül és ügyeljen arra, hogy a készülékkel ne játszanak.

► Szerelése falra – 1. sz. ábra

1. A ventilátort a készletben található tartó konzollal (5) szerelje fel a falra. A szereléshez használhat csavarokat és az adott szerelési felülethez illő excentrikus tipliket.
2. Függessze fel a ventilátort a két tartó konzolon (9) – lásd az ábrát. Rögzítse a tartótámaszokat a biztonsági csavarokkal.
3. Rögzítse a falon a biztonsági huzalt (4).

► Szerelése mennyezetre – 2. sz. ábra

1. A ventilátort a készletben található tartó konzollal (5) szerelje fel a mennyezetre. A szereléshez használhat csavarokat és az adott szerelési felülethez illő excentrikus tipliket.
2. Függessze fel a ventilátort a két tartó konzolon (9) – lásd az ábrát. Rögzítse a tartótámaszokat a biztonsági csavarokkal.
3. Rögzítse a mennyezeten a biztonsági huzalt (4).

► Kezelése – 3. sz. ábra

Állítsa a kapcsolót (6) a megfelelő állásba:

1. A ventilátor bekapcsolása.
2. Nagy fordulatszám.
3. Legnagyobb fordulatszám.

A ventilátor megfelelő szögbe állításához forgassa el a készüléket a forgótengelyén (1) és/vagy billentse meg a billentő tengelyén (2). A ventilátor 360° szögben szabályozható.

Tisztításhoz, vagy a készülék hosszabbidejű üzemén kívül helyezése esetén húzza ki a csatlakozó dugót a hálózati aljzatból.

SOMMARIO PARAGRAFI

1...	ISTRUZIONI IMPORTANTI RIGUARDANTI LA SICUREZZA
2...	ISTRUZIONI DI USO
3...	MANUTENZIONE

▶▶ ISTRUZIONI IMPORTANTI RIGUARDANTI LA SICUREZZA

AVVERTENZE: LEGGERE E RISPETTARE LE PRESENTI ISTRUZIONI PRIMA DI AZIONARE IL VENTILATORE.

Usare il ventilatore conforme alle presenti istruzioni. L'uso scorretto può causare l'incendio oppure scossa elettrica.

- ▶ 1. Controllare che il cavo di alimentazione sia integro in ogni sua parte. Se il cavo di alimentazione è danneggiato, deve essere sostituito dal costruttore o dal suo servizio assistenza, o comunque da una persona con qualifica simile. Verificare che le caratteristiche elettriche della presa di corrente corrispondano a quanto riportato sul libretto di istruzioni o sulla targhetta dei dati tecnici della macchina.
- ▶ 2. Essere prudente quando il ventilatore è usato nella vicinanza dei bambini, le persone anziane oppure gli animali domestici.
- ▶ 3. Sempre spegnere il ventilatore dopo l'uso, prima della pulizia o dello spostamento.
- ▶ 4. Non mettere le dita o altri piccoli oggetti pericolosi al ventilatore.
- ▶ 5. Non usare il ventilatore nei posti dove viene stockata la benzina, pittura o altri liquidi infiammabili.
- ▶ 6. Non mettere il ventilatore nella vicinanza del fuoco aperto, forni, attrezzatura di riscaldamento o superfici calde.
- ▶ 7. Non mettere mai il ventilatore nei posti dove può cadere nella vasca o altro recipiente con acqua.
- ▶ 8. Usarlo sulla superficie secca e piatta.
- ▶ 9. Il filo di alimentazione non può trovarsi al bordo della tavola.
- ▶ 10. Mettere il filo lontano dal posto di passaggio della gente.
- ▶ 11. Non mettere il filo di alimentazione sotto il tappeto.
- ▶ 12. Per desinserire l'impianto dalla presa di corrente, prendere la spina e toglierla dalla presa di corrente. Non tirare mai il filo.
- ▶ 13. Non accendere il ventilatore quando il riparo è mal montato.
- ▶ 14. Non coprire il ventilatore quando è acceso.
- ▶ 15. Non lasciare il ventilatore acceso senza sorveglianza.

▶▶ ISTRUZIONI DI USO

Per orientale il flusso di aria in alto o in basso: Usando la mano, inclinare la testina del ventilatore sotto l'angolo desiderato. Controllo della velocità: Girare il **COMMUTATORE** in posizione **LOW**, **MEDIUM** o **HIGH** per ottenere la velocità d'aria desiderata.

- ▶ 1. Dopo il lavoro lungo, il motore si riscalda - è un fenomeno tutto normale.
- ▶ 2. Ventilatore contiene l'impianto di chiusura automatica in caso del sovriscaldamento che chiuderà il ventilatore appena diventerà troppo caldo per qualsiasi causa. Se questo impianto sarà attivato, bisogna spegnere il ventilatore subito.

▶▶ MANUTENZIONE

- ▶ 1. Prima di pulire il ventilatore, spegnerlo e disinserire dall'alimentazione elettrica.
- ▶ 2. Per pulire il ventilatore usare il tessuto morbido. Se il ventilatore è molto sporco, usare il tessuto umido e asciugare il ventilatore accuratamente. Non usare i detersivi o altri agenti chimici che possano danneggiare il plastico.
- ▶ 3. Conservare il ventilatore nel posto ben areato e secco.

- ▶ 4. Cuscinetti del motore vengono chiusi e non esigono la lubrificazione supplementare.

AVVERTENZE:

Non usare il ventilatore col filo o presa a corrente rotti, dopo il guasto oppure quando l'impianto era caduto.

Non usare la prolunga!

Per diminuire il rischio della scossa elettrica, non usare il ventilatore con nessun controllo di velocità.

AVVERTENZE:

L'impianto è usato di un modo automatico - per diminuire il rischio del ferito scollegare dalla rete elettrica prima di fare la manutenzione.

Questo apparecchio non è destinato all'utilizzo da parte di persone (bambini compresi) con ridotte capacità fisiche, sensoriali o mentali, o mancanza di esperienza e conoscenza, a meno che non abbiano avuto la supervisione o le istruzioni per l'uso dell'apparecchio, da parte di una persona responsabile della loro sicurezza. I bambini devono essere sorvegliati per assicurare che non giochino con l'apparecchio.

▶ **Montaggio a parete – Dis. 1**

1. Installare il ventilatore centrifugo sulla parete tramite il gancio di montaggio (5) presente nel kit. È possibile utilizzare anche le viti o grani di fissaggio adatti a una data superficie di montaggio.
2. Appendere il ventilatore su due ganci di montaggio (9) – vedi il disegno. Avvitare i ganci di montaggio utilizzando i bulloni di bloccaggio.
3. Fissare alla parete la protezione contro la caduta (4).

▶ **Montaggio a soffitto – Dis. 2**

1. Attraverso il gancio di montaggio allegato nel kit, montare il ventilatore centrifugo sul soffitto (5). È possibile utilizzare anche le viti o grani di fissaggio adatti a una data superficie del soffitto.
2. Appendere il ventilatore sui tre ganci di montaggio (9) – vedi il disegno. Avvitare i ganci di montaggio utilizzando i bulloni di bloccaggio.
3. Fissare al soffitto una protezione contro la caduta (4).

▶ **Utilizzo – Dis. 3**

Impostare l'interruttore (6) nella posizione voluta:

1. Avvio del ventilatore.
2. Rotazione veloce.
3. Rotazione massima.

Per posizionare il ventilatore in un angolo voluto, girarlo tramite l'asse di rotazione (1) e/o inclinarlo tramite l'asse di inclinazione (2). L'angolo di posizionamento del ventilatore può essere variato nell'ambito di 360°.

Se il dispositivo sarà sottoposto alla pulizia, o se non dovesse essere utilizzato per un lungo periodo, staccare la spina dalla presa di corrente.

PASTRAIPŲ SANTRAUKA

1...	SVARBI, SAUGUMĄ LIEČIANTI INFORMACIJA
2...	NAUDOJIMO INSTRUKCIJA
3...	PRIEŽIŪRA

▶▶ SVARBI, SAUGUMĄ LIEČIANTI INFORMACIJA

DĖMESIO: PRIEŠ VENTILIATORIAUS ĮJUNGIMĄ PERSKAITYKITE VISAS INSTRUKCIJAS IR JŲ LAIKYKITĖS.

Ventiliatorių naudokite tik pagal šios instrukcijos nuorodas. Netinkamas prietaiso naudojimas gali sukelti gaisrą arba būti elektros smūgio priežastimi.

- ▶ 1. Nenaudokite ventiliatoriaus, jeigu laidas arba kištukas yra pažeisti, jeigu prietaisas yra sugadintas arba jeigu jis buvo numestas.
- ▶ 2. Ypač būkite atidūs, jeigu naudojate ventiliatorių ten, kur yra vaikai, senyvo amžiaus žmonės arba gyvūnai.
- ▶ 3. Visuomet ventiliatorių išjunkite, kuomet jo nenaudojate, prieš prietaiso valymą arba pernešimą į kitą vietą.
- ▶ 4. Nekiškite pirštų ar kitų daiktų į apsaugines ventiliatoriaus groteles.
- ▶ 5. Nenaudokite ventiliatoriaus tokiose vietose, kuriose yra naudojamas arba laikomas benzinas, dažai arba kiti lengvai užsidegantys skysčiai.
- ▶ 6. Nestatykite ventiliatoriaus arti atviros ugnies, prietaisų, skirtų maisto ruošimui arba patalpos apšildymui, karštų paviršių.
- ▶ 7. Niekomet nenaudokite ventiliatoriaus tokiose vietose, kur jis gali įkristi į vonią arba kitą vandens talpą.
- ▶ 8. Visuomet jį statykite ant sauso ir lygaus pagrindo.
- ▶ 9. Maitinimo laidas negali kabėti ant stalo arba spintelės krašto.
- ▶ 10. Laidą padėkite taip, kad už jo nebūtų galima užsikabinti.
- ▶ 11. Niekomet maitinimo laido nepalikite po kilimu arba kilimine danga.
- ▶ 12. Norėdami išjungti prietaisą iš maitinimo tinklo, ištraukite laidą iš rozetės, laikydami už kištuko. Niekomet netraukite pačio laido.
- ▶ 13. Nejunkite ventiliatoriaus, kuomet grotelės yra netinkamai sumontuotos.
- ▶ 14. Įjungto ventiliatoriaus neuždengti.
- ▶ 15. Nepalikti įjungto ventiliatoriaus be priežiūros.

▶▶ NAUDOJIMO INSTRUKCIJA

Norėdami oro srautą nukreipti aukštyn arba žemyn: Pakreipkite ranka ventiliatorių norimu kampu.

Greičio reguliavimas: Pasukite JUNGIKLĮ į LOW, MEDIUM arba HIGH padėtį ir taip nustatykite norimą oro srauto greitį.

- ▶ 1. Prietaisui ilgai dirbant, yra normalu, kad variklis įšyla ir tai yra juntama, palietus ranka.
- ▶ 2. Ventiliatorius turi automatinio išjungimo perkaitimo atveju įtaisą, kuris pats išjungs prietaisą jo perkaitimo dėl kokių nors priežasčių atveju. Jeigu ventiliatorius neišsijungs, būtina jį nedelsiant išjungti iš elektros tinklo.

▶▶ PRIEŽIŪRA

- ▶ 1. Prieš ventiliatoriaus valymą išjunkite prietaisą ir ištraukite jį iš elektros tinklo.
- ▶ 2. Norėdami išvalyti ventiliatorių, dulkėms valyti naudokite minkštą skudurėlį. Jeigu ventiliatorius yra labai purvinas, valykite jį drėgnu skudurėliu, o po to sausai nušluostykite. Nenaudokite jokių ploviklių, purškiklių ar kitokių cheminių priemonių, kadangi jos gali sugadinti plastmasę.

- ▶ 3. Ventiliatorių laikykite originalioje pakuotėje sausoje ir gerai vėdinamoje patalpoje.
- ▶ 4. Variklio guoliai yra nuolatiniai uždaryti ir jų nereikia papildomai tepti.

DĖMESIO

Nenaudokite ventiliatoriaus, jeigu laidas arba kištukas yra pažeisti, jeigu prietaisas yra sugadintas arba jeigu jis buvo numestas. Prie šio prietaiso nejunkite ilgutuvų! Norėdami sumažinti gaisro arba elektros smūgio riziką, nenaudokite šio prietaiso kartu su pastoviu greičio reguliavimo įtaisu.

DĖMESIO:

Prietaisas valdomas automatiškai. Norėdami sumažinti sužalojimo riziką, prieš atlikdami priežiūros darbus, išjunkite prietaisą iš maitinimo šaltinio. Šis prietaisas nėra skirtas asmenims (įskaitant vaikus) su pablogėjusiais fiziniiais, jutimo, protiniais gebėjimais, ar trūkstant patirties ir žinių, nebent jie būtų prižiūrimi ar instruktuojami kaip naudotis prietaisu, asmens atsakingo už jų saugumą. Vaikai turi būti prižiūrimi, kad jie nežaistų su prietaisu.

▶ Montavimas ant sienos – pav. 1

- 1. Būgninį ventiliatorių montuoti ant sienos, panaudojant rinkinyje esantį tvirtinimo kronšteiną (5). Taip pat galima panaudoti varžtus ir prie montavimo paviršiaus pritaikytus kaiščius.
- 2. Ventiliatorių pakabinti ant dviejų kronšteinų (9) – žr. iliustraciją. Prisukti tvirtinimo kronšteinus varžtais.
- 3. Prie sienos pritvirtinti apsauginį lyną (4).

▶ Montavimas ant lubų – pav. 2

- 1. Būgninį ventiliatorių montuoti ant lubų, panaudojant rinkinyje esantį tvirtinimo kronšteiną (5). Taip pat galima panaudoti varžtus ir prie lubų paviršiaus pritaikytus kaiščius.
- 2. Ventiliatorių pakabinti ant trijų kronšteinų (9) – žr. iliustraciją. Prisukti tvirtinimo kronšteinus varžtais.
- 3. Prie lubų pritvirtinti apsauginį lyną (4).

▶ Naudojimas – pav. 3

Jungiklį (6) nustatyti atitinkamoje padėtyje.

- 1. Ventiliatoriaus įjungimas.
- 2. Greiti apsisukimai.
- 3. Greičiausi apsisukimai.

Norėdami nustatyti ventiliatorių pasirinktu kampu, apsukite jį, panaudodami sukimo ašį (1) ir/arba palenkite, panaudodami palenkimo ašį (2). Ventiliatoriaus nustatymo kampą galima keisti 360°.

Jeigu prietaisas bus valomas arba nebus naudojamas ilgesnį laiką, ištraukite kištuką iš elektros lizdo.

PARAGRĀFU KOPSAVILKUMS

1...	SVARĪGAS INSTRUKCIJAS PAR DROŠĪBU
2...	LIETOŠANAS INSTRUKCIJA
3...	KONSERVĀCIJA

►► SVARĪGAS INSTRUKCIJAS PAR DROŠĪBU

UZMANĪBU: PIRMS VENTILATORA IEDARBINĀŠANAS LŪDZAM SALASĪT UN IEVĒROT VISU INSTRUKCIJU.

Lietojiet ventilatoru tikai saskaņā ar instrukcijas aprakstu. Nepareiza lietošana var ierosināt ugunsgrēku vai elektrotriecienu.

- 1. Pārliecinieties, ka elektriskais kabelis nav bojāts. Ja elektriskais kabelis ir bojāts, to tūlīt pat ir jānomaina tirgotājam, autorizētam servisa centram vai speciāli apmācītam personālam. Pārliecinieties, ka elektriskā strāva rozetē atbilst prasībām, kas norādītas instrukcijā, vai informācijas plāksnītē uz pašas iekārtas.
- 2. Ievērojiet sevišķu uzmanību, kad ventilators ir lietots bērnu, vecāku personu vai dzīvnieku tuvumā.
- 3. Vienmēr izslēdziet ventilatoru pēc lietošanas, pirms tīrīšanas vai pirms pārvietošanas.
- 4. Nedrīkst iebāzt pirkstus vai citus objektus ventilatora apsegā.
- 5. Nedrīkst lietot ventilatoru vietās, kur ir glabāti benzīns, krāsa vai citi viegli uzliesmojoši šķidrums.
- 6. Nenovietojiet ventilatoru pie atklātām liesmām, vārīšanas vai apkures aprīkojumiem, kā arī pie karstām virsmām.
- 7. Nedrīkst novietot ventilatoru vietās, kur tas var uzkrīst vannā vai citā tvertnē ar ūdeni.
- 8. Vienmēr lietojiet ventilatoru uz sausas un līdzenas virsmas.
- 9. Neļaujiet elektrības vadam brīvi karāties pāri galda malai.
- 10. Novietojiet vadu tālu no vietām, kur ar to var paklupt.
- 11. Nedrīkst novietot elektrības vadu zem grīdsegas var paklāja.
- 12. Kad atvienojiet ierīci no elektrības ligzdas, velciet aiz kontaktdakšu. Nevelciet aiz elektrības vada.
- 13. Nedrīkst ieslēgt ventilatoru, kad apsegs nav pareizi uzstādīts.
- 14. Nepiesēgt ieslēgtu ventilatoru.
- 15. Neatstāt ieslēgtu ventilatoru bez uzraudzības.

►► LIETOŠANAS INSTRUKCIJA

Lai novirzīt gaisa strāvu uz augšu vai uz apakšu: Ar roku nolieciet ventilatora galviņu uz vajadzīgu leņķu.

Ātruma kontrolēšana: Pārslēdziet SLĒDZĒJU uz LOW, MEDIUM vai HIGH pozīciju, lai sasniegt attiecīgu gaisa ātrumu.

- 1. Pēc ilglaicīgas darbības dzinēja uzkaršanās, kura var būt sajūta, ir normāla parādība.
- 2. Ventilatoram ir automātiskās izslēgšanas iekārta, kura sargā ventilatoru no pārkarsēšanas un kura automātiski izslēgs ierīci pārkarsēšanas gadījumā. Tādā gadījumā nekavējoties atslēdziet ventilatoru no elektrības.

►► KONSERVĀCIJA

- 1. Pirms tīrīšanas izslēdziet ventilatoru un to atslēdziet no elektrības.
- 2. Lai notīrīt ventilatoru, lietojiet mīkstu lupatiņu putekļu novākšanai. Ja ventilators ir ļoti piesārņots, lietojiet val-

gu lupatiņu un pēc tam nosusiniet ierīci. Nelietojiet nekādu deterģentu, smidzinātāju vai kādu citu ēmisku vielu, lai nebojāt plastmasas korpusu.

- 3. Glabājiet ventilatoru oriģinālā iepakojumā labi vedinātā un sausā vietā.
- 4. Dzinēja gultni ir slēgti un neprasa papildu eļļošanu.

UZMANĪBU

Nelietojiet ventilatoru, kad elektrības vads vai kontaktdakša ir bojāti, pēc ierīces avārijas, vai pēc ierīces nokrišanas vai bojāšanas. Nelietojiet pagarināšanas vadus! Lai samazināt ugunsgrēka vai elektrotriecienu risku, nelietojiet šo produktu ar ātruma kontrolēšanas iekārtām.

UZMANĪBU:

Ierīce ir automātiski apkalpota - lai samazināt ievainojuma risku, atslēdziet ierīci no elektrības avota pirms servisa apkalpošanas.

Šī ierīce nav paredzēta lietošanai bērniem un cilvēkiem ar ierobežotām fiziskām, sensorām vai garīgām spējām, vai kuriem trūkst pieredzes un zināšanu. Šīs personas ierīci drīkst lietot tikai stingrā kompetentu personu uzraudzībā. Ierīci lietot vai uzglabāt bērniem nepieejamā vietā!

► Montāža uz sienas – Zīm. 1

- 1. Uzstādiet cilindra ventilatoru uz sienas, lietojot montāžas āēi (5) no komplekta. Var arī lietot skrūves ar mietiņiem, pielāgotas attiecīgai montāžas virsmai.
- 2. Pakariet ventilatoru uz diviem montāžas āēiem (9) – sk. ilustrāciju. Pieskrūvējiet montāžas āēus ar aizsardzības skrūvēm.
- 3. Piestipriniet pie sienas aizsardzības trosi (4).

► Montāža uz griestiem – Zīm. 2

- 1. Uzstādiet cilindra ventilatoru uz griestiem, lietojot montāžas āēi (5) no komplekta. Var arī lietot skrūves ar mietiņiem, pielāgotas attiecīgai montāžas griestu virsmai.
- 2. Pakariet ventilatoru uz trim montāžas āēiem (9) – sk. ilustrāciju. Pieskrūvējiet montāžas āēus ar aizsardzības skrūvēm.
- 3. Piestipriniet pie griestiem aizsardzības trosi (4).

► Apkalpošana – Zīm. 3

Uzstādiet ieslēdzēju (6) attiecīgā pozīcijā:

- 1. Ventilatora iedarbināšana.
- 2. Ātri apgriezieni.
- 3. Visātrākie apgriezieni.

Lai uzstādīt ventilatoru ar attiecīgu leņķu, rotējiet to lietojot rotācijas asu (1) un/vai palieciet lietojot slīpu asu (2). Ventilatora uzstādīšanas leņķis var būt mainīts uz 360°.

Atslēdziet kontaktdakšu no ligzdas, ja ierīce ir tīrīta vai nebūs lietota ilgstošā laikā.

OVERZICHT PARAGRAFEN

1...	BELANGRIJKE VEILIGHEIDSINSTRUCTIES
2...	GEBRUIKSAANWIJZING
3...	ONDERHUOD

►► BELANGRIJKE VEILIGHEIDSINSTRUCTIES

OPGELET: GELIEVE ALLE INSTRUCTIES TE LEZEN EN NA TE LEVEN VOORDAT U DE VENTILATOR GAAT GEBRUIKEN.

Gelieve de ventilator enkel te gebruiken volgens de gegeven beschrijving in de gebruiksaanwijzing.

- 1. Controleer of het netsnoer volledig intact is. Indien de aangesloten spanningskabel beschadigt raakt, om het gevaar te vermijden, dient deze door de producent of een specialistische klantendienst of een bevoegde persoon gewisseld worden. Controleer of de elektriciteitspecificaties van het stopcontact overeenkomen met de specificaties in de gebruiksaanwijzing of op het typeplaatje van het apparaat.
- 2. Let vooral op wanneer het toestel gebruikt wordt in de nabijheid van kinderen, ouderen of dieren.
- 3. Schakel de ventilator altijd uit na het gebruik, voor de reiniging of de verplaatsing ervan.
- 4. Steek geen vingers of andere objecten in de ventilator-behuizing.
- 5. Schakel de ventilator niet aan op plaatsen waar brandstof, verf of andere makkelijk ontvlambare vloeistoffen gebruikt of bewaard worden.
- 6. Plaats de ventilator niet in de nabijheid van vlammen, kookgerei of verwarmingstoestellen, of warme ruimtes.
- 7. Plaats de ventilator nooit op plaatsen waar hij in de badkuip of een andere reservoir met water kan vallen.
- 8. Gebruikt altijd op een droge en gelijke vlak.
- 9. Laat nooit toe, dat de netsnoer op de rand van de stoel of lade hangt.
- 10. Plaats de snoer op een plaats waar u er niet om zou struikelen.
- 11. Plaats de netsnoer nooit onder een tapijt.
- 12. Om de voeding uit te schakelen, trek de stekker uit de pries. Trek nooit aan de snoer.
- 13. Schakel de ventilator niet aan wanneer de behuizing niet juist gemonteerd is.
- 14. Bedek de ventilator niet als deze aanstaat.
- 15. Laat de ventilator niet zonder toezicht aanstaan.

►► GEBRUIKSAANWIJZING

Om de luchtstroom naar boven of beneden te sturen: Stuur het ventilatorhoofd in de gewenste hoek.

Snelheidscontrole: Zet de SCHAKELAAR in de positie LOW, MEDIUM of HIGH om de gewenste snelheid te bekomen..

- 1. Na langdurige werking is het normaal dat de motor warm aanvoelt bij aanraking.
- 2. De ventilator bevat een toestel voor automatische uitschakeling in geval van overhitting, dat de ventilator zelfstandig zal uitschakelen in geval van overhitting door eender welke reden. Indien dat gebeurt, dan dient de ventilator onmiddellijk van de energievoorziening te worden getrokken.

►► ONDERHUOD

- 1. Voordat u de ventilator reinigt, schakel die uit en trek de stekker uit de pries.
- 2. Om de ventilator schoon te maken, gebruik een zacht doek om de stof af te vegen. Indien de ventilator heel vuil is, gebruik een vochtig doek een veeg totdat het oppervlak droog

is. Gebruik geen enkele wasmiddelen, verstuivers of andere chemische producten, omdat die het plastic zullen beschadigen.

► 3. Bewaar de ventilator in de originele verpakking in een verluchte en droge plaats.

► 4. De lager zijn permanent gesloten en hoeven geen aanvullende smering.

OPGELET

Gebruik de ventilator niet indien de snoer of de stekker beschadigd is, na het defect van het toestel of wanneer iemand het heeft laten vallen of beschadigd heeft.

Gebruik geen verlengsnoer voor dit toestel!

Om brand- of elektrocutiegevaar te verkleinen, gebruik dit product niet samen met het vaste toestel voor snelheidscontrole.

OPGELET

Automatisch gestuurd toestel – om het risico op een verwonding te verkleinen, trek de netsnoer uit voor u aan het onderhoud begint. Deze apparatuur is niet bestemd voor personen (waarin ook kinderen) met beperkte fysieke, zintuiglijke en psychische vaardigheden of personen die geen ervaring met of kennis van deze apparatuur hebben, mits het onder toezicht of volgens gebruiksaanwijzing, die door de personen die voor de veiligheid van deze apparatuur zijn verantwoordelijk plaatsvindt. Het is verboden om kinderen alleen met de apparatuur te verlaten.

► Montage aan de wand – Afb. 1

1. Bevestig de trommelventilator aan de wand met behulp van de montagebeugel (5) die met het apparaat wordt geleverd. U kunt ook gebruik maken van schroeven en blokkeerpennen die zijn afgestemd op het montageoppervlak.

2. Hang de ventilator op aan twee montagebeugels (9) – zie afbeelding. Draai de montagebeugels goed vast met behulp van stelschroeven.

3. Bevestig de veiligheidskabel (4) aan de wand.

► Montage aan het plafond – Afb. 2

1. Bevestig de trommelventilator aan het plafond behulp van de montagebeugel (5) die met het apparaat wordt geleverd. U kunt ook gebruik maken van schroeven en blokkeerpennen die zijn afgestemd op het gegeven oppervlak van het plafond.

2. Hang de ventilator op aan drie montagebeugels (9) – zie afbeelding. Draai de montagebeugels goed vast met behulp van stelschroeven.

3. Bevestig de veiligheidskabel (4) aan het plafond.

► Bediening – Afb. 3

Zet de schakelaar (6) in de juiste stand:

- 1. De ventilator starten.
- 2. Hoog toerental.
- 3. Maximum toerental.

Om de ventilator in de gewenste hoek te zetten, dient deze te worden gedraaid met behulp van de draais (1) en/of gekanteld met behulp van de kantelas (2). De instelhoek van de ventilator kan met 360° worden aangepast.

Trek de stekker uit het stopcontact indien het apparaat wordt gereinigd of indien het apparaat gedurende een langere periode niet zal worden gebruikt.

INNHOLDSFORTEGNELSE PARAGRAFER

1...	VIKTIGE SIKKERHETSINSTRUKSER
2...	BRUKSANVISNING
3...	VEDLIKEHOLD

▶▶ VIKTIGE SIKKERHETSINSTRUKSER

NB: LES OG ETTERFØLG ALLE INSTRUKSENE FØR DU STARTER VIFTEN.

Bruk viften kun i samsvar med beskrivelsen i denne anvisningen. Ukorrekt bruk kan medføre brann eller strømstøt.

- ▶ 1. Sikre deg om at strømkabelen ikke er skadet. Når nettleddningen som er fast montert til apparatet blir skadet, skal den erstattes. Dette kan gjøres hos produsenten eller i en spesialisert service eller av en kvalifisert elektriker. Kontroller også at utgangens strømmer egner seg til kravene som står i Veiledningen og/eller på merkeplaten på selve apparatet. Still apparatet i rett posisjon.
- ▶ 2. Du må være spesielt oppmerksom når viften brukes i nærheten av barn, eldre personer og dyr.
- ▶ 3. Alltid stopp viften etter bruk, før den renses eller flyttes.
- ▶ 4. Ikke sett fingre eller andre gjenstander inn i dekslet på viften.
- ▶ 5. Ikke bruk viften på steder hvor bensin, maling eller andre brennbare væsker brukes eller oppbevares.
- ▶ 6. Ikke plasser viften i nærheten av åpen flamme, koke- eller varmeinnretninger, eller varme overflater.
- ▶ 7. Aldri plasser viften hvor den kan falle i et badekar eller annen vannbeholder.
- ▶ 8. Alltid bruk viften på en tørr og jevn overflate.
- ▶ 9. Tilførselskabel må ikke henge fra et bord eller en benk.
- ▶ 10. Legg kabelen langt fra steder hvor man kan snuble i den.
- ▶ 11. Aldri plasser tilførselskabelen under et teppe eller et heldekkende teppe.
- ▶ 12. For å frakoble viften, ta støpselet og trekk det ut av kontakten. Aldri trekk i kabelen.
- ▶ 13. Ikke start viften når dekslet er ukorrekt montert.
- ▶ 14. Dekk ikke til viften mens den er i drift
- ▶ 15. La ikke enheten stå på uten tilsyn

▶▶ BRUKSANVISNING

For å rette luftstrømmen opp eller ned: Hell viftehodet i ønsket vinkel. Hastighetsjustering: Sett BRYTER i LOW, MEDIUM eller HIGH posisjon for å oppnå ønsket lufthastighet.

- ▶ 1. Etter langvarig bruk er det normalt at motoren blir varm.
- ▶ 2. Viften inneholder en automatisk bryter som slår viften av i tilfelle den blir overopphetet. Bryteren slår viften automatisk av når den blir av hvilken som helst grunn overopphetet. Dersom det skjer, må viften umiddelbart frakobles strømmen.

▶▶ VEDLIKEHOLD

- ▶ 1. Stopp viften før rensing og frakoble den strømmen.
- ▶ 2. Bruk en myk klut til å rense viften for støv. Hvis viften er veldig skitten, bruk en fuktig klut og rens viften til den blir tørr. Ikke bruk noen rensedmidler, sprøytevæsker eller andre kjemikalier, fordi de ødelegger plasten.
- ▶ 3. Oppbevar viften i original pakning på et luftt og tørt sted.
- ▶ 4. Motorlagre er fast lukket og krever ikke smøring.

OBS

Ikke bruk viften når kabel eller støpsel er ødelagt, etter at det har forekommet feil av innretningen, eller den har falt eller blitt skadet. Ikke bruk skjøteledninger med denne innretningen!

For å minske risikoen for brann eller strømstøt, bruk ikke produktet med en fast innretning til hastighetsjustering.

MERKNAD:

Innretningen styres automatisk: for å minske skadefaren, må den frakobles strømmen før service. Dette utstyret er ikke konstruert for bruk av personer (inkludert barn) med reduserte fysiske, mentale eller følelsesmessige evner eller av personer som ikke har tidligere erfaring med eller kunnskap om utstyret,

med mindre dette blir gjort under tilsyn eller i samsvar med utstyrets bruksanvisninger som blir formidlet av en person som er ansvarlig for deres sikkerhet.

Man må være oppmerksom på at barn ikke leker med utstyret.

▶ **Montering på vegg - Fig. 1**

1. Monter trommelviften på vegg ved hjelp av monteringsbraketter (5) som finnes i settet. Man kan også bruke skruer og stifter som passer til montasjeflaten.
2. Heng viften på de to monteringsbrakettene (9) - se bilde. Skru til monteringsbrakettene ved hjelp av sikrings-skruer.
3. Fest sikkerhetsledninger (stålwire som sikrer mot at enheten ikke faller ned hvis monteringsbrakettene svikter) til veggen (4).

▶ **Montering i tak - Fig. 2**

1. Monter trommelviften i taket ved hjelp av monteringsbrakettene (5) som finnes i settet. Man kan også bruke skruer og stifter som passer inn i takflaten.
2. Heng viften ved hjelp av tre monteringsbraketter (9) - se bilde. Skru til monteringsbrakettene ved hjelp av sikrings-skruer.
3. Fest sikkerhetsledninger (stålwire som sikrer mot at enheten ikke faller ned hvis monteringsbrakettene svikter) i taket (4).

▶ **Betjening - Fig. 3**

Sett bryteren i følgende posisjon

1. Start viften
2. Høy hastighet/omdreining
3. Høyeste hastighet/omdreining

For å stille viften i ønsket vinkel vend den ved hjelp av roterende aksel (1) og/eller still den på kant ved hjelp av helningsaksel (2). Vinkel på viften kan endres til 360 grader.

Ta ut pluggen fra kontakt, hvis enheten skal bli rengjort eller ikke skal brukes på lengre tid.

SPIS TREŚCI

1...	WAŻNE INSTRUKCJE DOTYCZĄCE BEZPIECZEŃSTWA
2...	INSTRUKCJA UŻYTKOWANIA
3...	KONSERWACJA

▶▶ WAŻNE INSTRUKCJE DOTYCZĄCE BEZPIECZEŃSTWA

UWAGA: PROSZĘ PRZECZYTAĆ I PRZESTRZEGAĆ WSZYSTKICH INSTRUKCJI PRZED URUCHOMIENIEM WENTYLATORA.

Proszę używać wentylatora jedynie zgodnie z opisem w tej instrukcji. Nieprawidłowe użytkowanie może spowodować pożar lub porażenie prądem.

- ▶ 1. Należy upewnić się, czy przewód elektryczny nie jest w żaden sposób uszkodzony. Jeżeli przewód zasilający nieodłączalny ulegnie uszkodzeniu, to powinien on być wymieniony u wytwórcy lub w specjalistycznym zakładzie naprawczym albo przez wykwalifikowaną osobę w celu uniknięcia zagrożenia. Należy również upewnić się, czy parametry elektryczne źródła zasilania odpowiadają danym technicznym z instrukcji lub danym figurującym na tabliczce znamionowej urządzenia.
- ▶ 2. Szczególną uwagę należy zwracać, gdy wentylator jest użytkowany w pobliżu dzieci, osób starszych lub zwierząt.
- ▶ 3. Zawsze wyłączać wentylator po użyciu, przed czyszczeniem lub przeniesieniem w inne miejsce.
- ▶ 4. Nie wkładać palców ani innych obiektów do osłony wentylatora.
- ▶ 5. Nie używać wentylatora a miejscach, gdzie wykorzystywana lub przechowywana jest benzyna, farba lub inne łatwopalne płyny.
- ▶ 6. Nie umieszczać wentylatora w pobliżu otwartych płomieni, urządzeń do gotowania lub ogrzewania, ani też gorących powierzchni.
- ▶ 7. Nigdy nie umieszczać wentylatora w miejscu, gdzie może wpaść do wanny lub innego zbiornika z wodą.
- ▶ 8. Zawsze używać na suchej i równej powierzchni.
- ▶ 9. Nie wolno pozwolić, aby przewód zasilający wisiał na krawędzi stołu lub lady.
- ▶ 10. Ułożyć przewód z dala od miejsca, gdzie można by się o niego potknąć.
- ▶ 11. Nigdy nie umieszczać przewodu zasilającego pod dywanem lub wykładziną.
- ▶ 12. Aby odłączyć od źródła zasilania, złap za wtyczkę i wyciągnij ją z gniazdka. Nigdy nie ciągnij za przewód.
- ▶ 13. Nie włączać wentylatora gdy osłona jest niewłaściwie zamontowana.
- ▶ 14. Nie zakrywać włączonego wentylatora.
- ▶ 15. Nie pozostawiać włączonego wentylatora bez nadzoru.

▶▶ INSTRUKCJA UŻYTKOWANIA

Aby skierować strumień powietrza w górę lub w dół: Pochyl ręką głowicę wentylatora pod wybranym kątem.
Kontrola prędkości: Obróć PRZEŁĄCZNIK na pozycję LOW, MEDIUM lub HIGH aby uzyskać odpowiednią prędkość powietrza.

- ▶ 1. Po długotrwałej pracy, normalne jest nagrzanie silnika wyczuwalne po dotknięciu.
- ▶ 2. Wentylator zawiera urządzenie automatycznego wyłączenia na wypadek przegrzania, które samodzielnie wyłączy wentylator w przypadku przegrzania się z jakiegokolwiek powodu. Jeśli to nastąpi, należy niezwłocznie odłączyć wentylator z sieci.

▶▶ KONSERWACJA

- ▶ 1. Przed oczyszczeniem, wyłączyć wentylator i odłączyć od sieci.
- ▶ 2. Aby wyczyścić wentylator, używać miękkiej szmatki aby wytrzeć kurz. Jeśli wentylator jest bardzo brudny, użyj wilgotnej szmatki i wytrzyj do sucha. Nie używać żadnych detergentów, rozpylaczy ani innych środków chemicznych, ponieważ uszkodzą one plastik.
- ▶ 3. Przechowuj wentylator w oryginalnym opakowaniu w przewietrzanym i suchym miejscu.
- ▶ 4. Łożyska silnika są zamknięte na stałe i nie wymagają dodatkowego smarowania.

UWAGA

Nie używać wentylatora gdy uszkodzony jest przewód lub wtyczka, po awarii urządzenia lub gdy zostało ono upuszczone lub uszkodzone. Nie używać przedłużaczy do tego urządzenia! Aby zmniejszyć ryzyko pożaru lub porażenia prądem, nie używać tego produktu ze stałym urządzeniem kontroli prędkości.

UWAGA

Urządzenie obsługiwane automatycznie – aby zmniejszyć ryzyko zranienia, odłącz od źródła zasilania przed obsługą serwisową. Niniejszy sprzęt nie jest przeznaczony do użytkowania przez osoby (w tym dzieci) o ograniczonej zdolności fizycznej, czuciowej lub psychicznej, lub osoby nie mające doświadczenia lub znajomości sprzętu, chyba że odbywa się to pod nadzorem lub zgodnie z instrukcją użytkowania sprzętu, przekazanej przez osoby odpowiadające za ich bezpieczeństwo. Należy zwracać uwagę na dzieci, aby nie bawiły się sprzętem.

▶ **Montaż na ścianie – Rys. 1**

- 1. Zamontować wentylator bębnowy na ścianie przy użyciu zaczepu montażowego (5) znajdującego się w zestawie. Można także użyć śrub i kołków ustalających dopasowanych do danej powierzchni montażowej.
- 2. Zawiesić wentylator na dwóch wspornikach montażowych (9) – patrz ilustracja. Dokręcić wsporniki montażowe przy użyciu śrub zabezpieczających.
- 3. Przymocować do ściany przewód zabezpieczający (4).

▶ **Montaż na suficie – Rys. 2**

- 1. Zamontować wentylator bębnowy na suficie przy użyciu zaczepu montażowego (5) znajdującego się w zestawie. Można także użyć śrub i kołków ustalających dopasowanych do danej powierzchni sufitu.
- 2. Zawiesić wentylator na trzech wspornikach montażowych (9) – patrz ilustracja. Dokręcić wsporniki montażowe przy użyciu śrub zabezpieczających.
- 3. Przymocować do sufitu przewód zabezpieczający (4).

▶ **Obsługa – Rys. 3**

Ustawić wyłącznik (6) w odpowiedniej pozycji:

- 1. Uruchomienie wentylatora.
- 2. Szybkie obroty.
- 3. Najszybsze obroty.

Aby ustawić wentylator pod wybranym kątem, obrócić go przy użyciu osi obrotowej (1) i/lub przechylić go przy użyciu osi wychylnej (2). Kąt ustawienia wentylatora można zmienić o 360°. Wyjąć wtyczkę z gniazdka, jeśli urządzenie będzie czyszczone lub nie będzie używane przez dłuższy czas.

SUMAR

1...	INSTRUCȚIUNI IMPORTANTE PENTRU SIGURANȚĂ
2...	INSTRUCȚIE DE UTILIZARE
3...	ÎNTREȚINERE

►► INSTRUCȚIUNI IMPORTANTE PENTRU SIGURANȚĂ

ATENȚIE: CITIȚI SI RESPECTAȚI TOATE INSTRUCȚIILE ÎNAINTE DE A PORNII VENTILATORUL.

Folosiți ventilatorul numai conform mențiunilor din acest manual de instrucțiuni. Utilizarea necorespunzătoare poate provoca incendii sau electrocutare.

- 1. Asigurați-vă că cablul nu este în nici un fel deteriorat. Pentru a evita orice pericol, dacă cablul de alimentare montat la aparat a suferit deteriorări, trebuie schimbat într-un centru specializat în reparații. Repararea aparatului poate fi efectuată numai de către personalul calificat. Trebuie verificat, de asemenea, dacă parametrii electrici ai sursei de alimentare sunt corespunzători cu datele tehnice din instrucție sau celor aflate pe plăcișă dispozitivului.
- 2. Trebuie să aveți atenție deosebită atunci când în apropierea ventilatorului se află copii, persoane în vârstă sau animale.
- 3. Opriti de fiecare dată ventilatorul după folosire, înainte de curățare sau înainte de a-l muta într-un alt loc.
- 4. Nu introduceți degetele sau alte obiecte în carcasa ventilatorului.
- 5. Nu folosiți ventilatorul în locurile, unde se folosește sau se magazinează benzină, vopsea sau alte lichide ușor inflamabile.
- 6. Nu amplasați ventilatorul aproape de foc deschis, dispozitive pentru gătit sau încălzit și nici pe suprafețe fierbinți.
- 7. Nu amplasați niciodată ventilatorul în locuri de unde ar putea cădea în casă sau în alte recipiente cu apă.
- 8. Folosiți mereu pe suprafețe uscate și drepte.
- 9. Cablul de alimentare nu trebuie să stea pe marginea mesei sau a ladei.
- 10. Așezați cablul într-un departe de locurile în care v-ați putea împiedica de el.
- 11. Nu amplasați niciodată cablul de alimentare sub covor sau mochetă.
- 12. Pentru a decupla ventilatorul de la sursa de alimentare, prindeți stecherul și scoateți-l din priză. Nu trageți niciodată de cablu.
- 13. Nu porniți ventilatorul atunci când carcasa nu este montată corespunzător.
- 14. Nu acoperiți ventilatorul care este în stare de funcționare.
- 15. Nu lăsați fără supraveghere ventilatorul care este în stare de funcționare.

►► INSTRUCȚIE DE UTILIZARE

Pentru a direcționa jetul de aer în sus sau în jos: Aplecați cu mâna capul ventilatorului la unghiul ales.

Controlul vitezei: Întoarceți COMUTATORUL la poziția LOW, MEDIUM sau HIGH pentru a obține viteza corespunzătoare a aerului.

- 1. Dacă ventilatorul funcționează vreme îndelugată, este normal ca motorul să se încălzească, lucru care poate fi simțit la atingere.
- 2. Ventilatorul conține dispozitiv de închidere automată în caz de supraîncălzire, care oprește singur ventilatorul în caz de supraîncălzire indiferent de cauză. Dacă se întâmplă acest lucru, trebuie să decuplați imediat ventilatorul de la rețea.

►► ÎNTREȚINERE

- 1. Înainte de curățare, opriți ventilatorul și decuplați-l de la rețea.
- 2. Pentru a curăța ventilatorul, folosiți o cârpă moale pentru a-l șterge de praf. Dacă ventilatorul este foarte murdar, folosiți o cârpă umedă și ștergeți-l până va fi uscat. Nu folosiți niciun fel de detergenți, pulverizatoare sau alte substanțe chimice, deoarece acestea deteriorează plasticul.
- 3. Păstrați ventilatorul în ambalajul original într-un loc aerisit și uscat.
- 4. Rulmenții motorului sunt permanent închiși și nu trebuie să fie unși adițional.

ATENȚIE

Nu folosiți ventilatorul atunci când cablul sau stecherul este deteriorat, după avaria dispozitivului, după ce a căzut sau când a fost deteriorat. Nu folosiți prelungitoare pentru acest dispozitiv! Pentru a diminua riscul de incendiu sau de electrocutare, nu folosiți acest produs cu un dispozitiv de control permanent al vitezei.

ATENȚIE:

Dispozitivul este operat automat – pentru a diminua riscul de rănire, decuplați-l de la sursa de alimentare înainte de lucrările de service. Acest aparat nu este destinat utilizării de către persoane (printre care copii) cu abilități fizice, senzoriale sau psihice limitate sau de către persoanele care nu au experiență sau nu știu să folosească aparatul, dacă nu au fost instruite în această privință de către persoanele răspunzătoare de siguranța lor. Trebuie să supravegheați copiii, să nu se joace cu aparatul.

► Montarea pe perete – Fig 1

- 1. Montați ventilatorul cu tambur pe perete cu ajutorul suportului pentru montaj (5) care se află în set. Se mai pot folosi suruburile și diblurile care sunt prevăzute pentru acest tip de suprafață de montare.
- 2. Agățați ventilatorul pe cele două suporturi de montaj (9) – vezi foto. Strângeți suporturile de montaj cu ajutorul suruburilor de protecție.
- 3. Prindeți de perete cablul de protecție(4).

► Montarea pe tavan – Fig. 2

- 1. Montați ventilatorul cu tambur pe tavan cu ajutorul suportului pentru montaj (5) care se află în set. Se mai pot folosi și suruburile și diblurile care sunt prevăzute pentru acest tip de suprafață - tavan.
- 2. Agățați ventilatorul pe cele trei suporturi pentru montaj (9) – vezi foto. Strângeți suporturile de montaj cu ajutorul suruburilor de protecție.
- 3. Prindeți de tavan cablul de protecție(4).

► Deservirea – Fig. 3

Fixați întrerupătorul (6) în poziția corespunzătoare:

- 1. Punerea în funcțiune a ventilatorului
 - 2. Rotații rapide.
 - 3. Rotațiile cele mai rapide.
- Pentru a amplasa ventilatorul sub unghiul dorit, rotiți-l folosind axa de rotire (1) și/sau înclinați-l cu ajutorul axei de înclinare (2). Unghiul de amplasare a ventilatorului se poate schimba cu 360°. Dacă dispozitivul va fi curățat sau nu va fi folosit o perioadă mai lungă de timp, scoateți fișa din priză.

СОДЕРЖАНИЕ

1...	ВАЖНЫЕ УКАЗАНИЯ ПО ТЕХНИКЕ БЕЗОПАСНОСТИ
2...	ИНСТРУКЦИЯ ПО ЭКСПЛУАТАЦИИ
3...	ТЕХНИЧЕСКОЕ ОБСЛУЖИВАНИЕ ВЕНТИЛЯТОРА

▶▶ ВАЖНЫЕ УКАЗАНИЯ ПО ТЕХНИКЕ БЕЗОПАСНОСТИ

ВНИМАНИЕ: ПЕРЕД ВКЛЮЧЕНИЕМ ВЕНТИЛЯТОРА, СЛЕДУЕТ ВНИМАТЕЛЬНО ОЗНАКОМИТЬСЯ С ИНСТРУКЦИЕЙ И СТРОГО ЕЕ СОБЛЮДАТЬ.

вентилятором следует пользоваться только в соответствии с указаниями данной инструкции. Неправильная эксплуатация может привести к возникновению пожара или поражению электрическим током.

▶ 1. Следует убедиться в том, что провод питания не поврежден. Если питающий провод будет поврежден, то, чтобы избежать аварийных ситуаций, его замену необходимо поручить специалистам. Ремонт прибора могут выполнять только квалифицированные специалисты. Неправильно выполненный ремонт может создать серьезную угрозу для пользователя. Следует убедиться в том, что параметры источника питания соответствуют техническим данным, приведенным в инструкции или на щитке устройства.

▶ 2. Особое внимание следует обращать при эксплуатации вентилятора вблизи детей, пожилых людей или животных.

▶ 3. Всегда выключать вентилятор по окончании использования, перед очисткой или передвижением его в другое место.

▶ 4. Не вкладывать пальцы или другие предметы в корпус вентилятора.

▶ 5. Не употреблять вентилятор в местах, где используется или хранится бензин, краска или другие легковоспламеняющиеся жидкости.

▶ 6. Не размещать вентилятор вблизи открытого пламени, установок для приготовления пищи или обогрева, а также горячих поверхностей.

▶ 7. Никогда не размещать вентилятор в местах, где может он упасть в ванну или другой резервуар с водой.

▶ 8. Всегда эксплуатировать его на сухой и ровной поверхности.

▶ 9. Нельзя допускать, чтобы кабель питания висел на краю стола или столешницы.

▶ 10. Расположить провод вдали от места, где можно на нем споткнуться.

▶ 11. Никогда не размещать провод питания под ковром или облицовочной плиткой.

▶ 12. Чтобы отключить от источника питания, следует взять за штепсель и вынуть его из гнезда. Никогда не следует тянуть за провод.

▶ 13. Не включать вентилятор, когда корпус неправильно установлен.

▶ 14. Не прикрывать включенный вентилятор.

▶ 15. Не оставлять включенный вентилятор без присмотра.

▶▶ ИНСТРУКЦИЯ ПО ЭКСПЛУАТАЦИИ

Изменение направления потока воздуха: Вручную повернуть корпус вентилятора под требуемым углом.

Контроль скорости: Для получения соответствующей скорости воздуха, следует повернуть ПЕРЕКЛЮЧАТЕЛЬ в позицию LOW, MEDIUM или HIGH.

▶ 1. После длительного использования, нормальным является нагрев двигателя, ощутимый при прикосновении.

▶ 2. Вентилятор имеет устройство автоматического выключения на случай перегрева, который самостоятельно выключит вентилятор в случае перегрева по какому-либо поводу. Если это наступит, следует немедленно отключить вентилятор из сети.

▶▶ ТЕХНИЧЕСКОЕ ОБСЛУЖИВАНИЕ ВЕНТИЛЯТОРА

1. Перед очисткой, выключить вентилятор и отключить электропитание.

2. Чтобы вычистить вентилятор, следует воспользоваться мягкой салфеткой для удаления пыли. Если вентилятор сильно загрязнен, следует употребить влажную салфетку и вытереть насухо. Не применять никаких детергентов, распылителей и других химических средств, поскольку это может привести к повреждению пластмассы.

3. Хранить вентилятор в оригинальной упаковке в проветриваемом и сухом месте.

4. Подшипники двигателя закрыты наглухо и не требуют дополнительной смазки.

ВНИМАНИЕ

Не использовать вентилятор при поврежденном проводе или штепселе, после аварии установки или когда она была подвергнута падению или повреждению. Не употреблять удлинителей для этого устройства!

Чтобы минимизировать риск пожара или поражения электрическим током, не следует использовать этот продукт с постоянной установкой контроля скорости.

ВНИМАНИЕ

Установка обслуживается автоматически - чтобы уменьшить риск телесных повреждений, перед сервисным обслуживанием ее следует отключить от источника питания. Не разрешайте пользоваться прибором детям и лицам с ограниченными физическими, мануальными и умственными возможностями, не имеющим опыта и умения, до тех пор, пока они не будут обучены и ознакомлены с инструкцией по эксплуатации прибора. Не позволяйте детям пользоваться или играть прибором.

▶ Монтаж на стене – Рис. 1

1. Прикрепить барабанный вентилятор на стене с помощью монтажного кронштейна (5), который входит в комплект поставки. Можно также воспользоваться винтами и установочными штифтами, подобранными к данной монтажной поверхности.

2. Повесить вентилятор на двух монтажных кронштейнах (9) – см.

иллюстрацию. Затянуть монтажные кронштейны с помощью крепежных винтов.

3. К стене прикрепить крепежный кабель (4).

▶ Монтаж на потолке – Рис. 2

1. Прикрепить барабанный вентилятор на потолке с помощью монтажного кронштейна (5), который входит в комплект поставки. Можно также воспользоваться винтами и установочными штифтами, подобранными к данной поверхности потолка.

2. Повесить вентилятор на трех монтажных кронштейнах (9) – см. иллюстрацию. Затянуть монтажные кронштейны с помощью крепежных винтов.

3. К потолку прикрепить крепежный кабель (4).

▶ Обслуживание – Рис. 3

Установить выключатель (6) в соответствующем положении:

1. Запуск вентилятора.

2. Высокие обороты.

3. Самые высокие обороты.

Для того чтобы установить вентилятор под выбранным углом наклона, его следует повернуть с помощью поворотной оси (1) и/или наклонить с помощью оси отклонения (2). Угол наклона вентилятора можно изменять на 360°.

В случае потребности очистки или более длительного периода неиспользования следует вынуть вилку из гнезда. Срок эксплуатации - 5 лет. Гарантия - 1 год.

INNEHÅLLSFÖRTECKNING ÖVER AVSNITT

1...	VIKTIGA SÄKERHETS ANVISNINGAR
2...	BRUKSANVISNING
3...	UNDERHÅLL

►► VIKTIGA SÄKERHETS ANVISNINGAR

OBSERVERA: LÄS OCH FÖLJ ALLA INSTRUKTIONER INNAN FLÄKTEN STARTAS.

Använd fläkten enbart enligt anvisningar i denna instruktion. Felaktig användning kan orsaka brand eller elektriska stötar.

- 1. Kontrollera alltid att den flexibla slangen är inte skadad. För att undvika fara om nätkabeln är skadad, bör det anges i tillverkarens eller specialiserad reparation anläggning eller av ansvarig kvalificerat person.
- 2. Var särskild uppmärksam då fläkten används i närheten av barn, äldre personer eller djur.
- 3. Stäng alltid av fläkten efter användning, före rengöring eller förflyttningen till en annan plats.
- 4. Sätt inte in fingrar eller andra föremål i fläktens skyddskåpan.
- 5. Använd inte fläkten i utrymmen där det används eller lagras bensin, färg eller andra brandfarliga vätskor.
- 6. Placera inte fläkten i närheten av öppen eld, apparater för matlagning, uppvärmning eller varma ytor.
- 7. Placera aldrig fläkten på en plats där den kan falla i ett badkar eller en annan behållare med vatten.
- 8. Ställ alltid fläkten på en torr och jämn yta.
- 9. Se till att inte låta sladden hänga över kanten av ett bord eller en disk.
- 10. Placera inte sladden där lätt man kan snubbla över den.
- 11. Placera aldrig sladden under en matta.
- 12. För att koppla ifrån strömkällan, ta ett grepp i stickproppen och dra ut den från kontakten. Dra aldrig i sladden.
- 13. Sätt inte på fläkten om inte skyddskåpan är ordentligt monterad.
- 14. Täck inte över fläkten när den används.
- 15. Lämna inte fläkten utan uppsikt när den är igång.

►► BRUKSANVISNING

För att rikta luftflödet uppåt eller nedåt: Sätt fläktens huvud i önskad vinkel.

Hastighetskontroll: Ställ in **OMKOPPLAREN** i position **LOW**, **MEDIUM** eller **HIGH** för att få önskad lufthastighet.

- 1. Efter en långvarig användning är det vanligt att vid beröring känna värmen från fläktens motor.
- 2. Fläkten har ett automatiskt överhettningsskydd, som automatiskt stänger av apparaten vid överhettning som skulle uppstå av någon anledning. Ifall detta sker bör fläkten omedelbart kopplas ifrån strömkällan.

►► UNDERHÅLL

- 1. Innan rengöring stäng av fläkten och koppla ifrån strömkällan.
- 2. Använd en mjuk trasa för att avlägsna damm från fläkten. Om fläkten skulle vara väldigt smutsig använd en fuktig trasa. Torka sedan med torr trasa. Använd inte några rengöringsmedel, spray eller andra kemiska medel eftersom dessa kan skada plasthöljet.
- 3. Håll fläkten i originalförpackningen på en ventilerad och torr plats.
- 4. Motorns kullager är helt instängda och behöver inte smörjas.

OBSERVERA

Använd inte fläkten om sladden eller stickproppen är skadad, efter att något fel har uppstått i apparaten eller då apparaten har tappats eller skadats. Använd inte några skarvsladdar till denna apparat!

För att minska brandrisken och risken för elstött ska fläkten inte användas tillsammans med en konstant hastighetskontroll anordning.

OBSERVERA

Apparaten hanteras automatiskt - för att minska risken för kroppsskador koppla ifrån strömkällan innan service påbörjas. Den här utrustningen är inte avsedd att användas av personer (inklusive barn) med begränsat fysisk, sensorisk eller mental förmåga, inte heller av personer som har ingen erfarenhet eller kunskap om utrustningen. Såvida det sker under övervakning eller enligt instruktioner för utrustnings användning som tillhandahålls av personer som är ansvariga för deras säkerhet. Bör vara uppmärksamma på barn att inte leka med utrustningen.

► Väggmontage – Fig. 1

1. Montera trumfläkten på en vägg med hjälp av medföljande monteringsfäste (5). Du kan också använda skruvar och låspluggar som passar för montage på den aktuella monteringsytan.
2. Häng upp fläkten på de två monteringsfästena (9) – se bild. Skruva fast monteringsfästena med säkerhetsskruvar.
3. Fäst säkerhetsvajern (4) på väggen.

► Takmontage – Fig. 2

1. Montera trumfläkten i taket med hjälp av medföljande monteringsfäste (5). Du kan också använda skruvar och låspluggar som passar för montage på den aktuella takytan.
2. Häng upp fläkten på de tre monteringsfästena (9) – se bild. Skruva fast monteringsfästena med säkerhetsskruvar.
3. Fäst säkerhetsvajern (4) i taket.

► Handhavande – Fig. 3

Ställ in strömbrytaren (6) i önskat läge:

1. Påslagning av fläkten.
2. Hög rotationshastighet.
3. Rotationshastighet på högsta nivå.

För att vinkla fläkten i önskad riktning vrid den med hjälp av rotationsaxel (1) och/eller luta den med hjälp av lutningsaxel (2). På det sättet kan du ändra fläktens vinkel upp till 360°.

Dra ut stickkontakten före rengöring och om apparaten inte skall användas på en längre tid.

POVZETEK POGLAVIJ

1...	POMEMBNA NAVODILA O VARNOSTI
2...	NAVODILA ZA UPORABO
3...	VZDRŽEVANJE

►► POMEMBNA NAVODILA O VARNOSTI

POZOR: PREBERITE IN UPOŠTEVAJTE VSA NAVODILA, PREDEN VKLOPITE VENTILATOR.

Ventilator uporabljajte izključno v skladu s pričujočimi navodili. Nepravilna uporaba lahko privede do požara ali električnega udara.

- 1. Morate se prepričati, da električni kabel ni kakorkoli poškodovan. Ako će se energijski neisključujući cev pokvariti, onda obavezno ja ga zameniti kod proizvođača ili u specijalističkoj firmi od strane kvalificiranog lica da se pobegne opasnost. Morate se tudi prepričati, ali električni parametri vira napajanja odgovarjajo tehničnim podatkom v navodilih ali podatkom, navedenim na podatkovni ploščici naprave.
- 2. Bodite še posebej pozorni, če ventilator uporabljate v bližini otrok, starejših ljudi ali živali.
- 3. Vedno izklopite ventilator, ko ga ne uporabljate več, pred čiščenjem ali če ga nameravate prenesti v drug prostor.
- 4. Ne vtikajte prstov in drugih predmetov v ohišje ventilatorja.
- 5. Ventilatorja ne uporabljajte v prostorih, kjer se uporablja ali shranjuje bencin, barve ali druge vnetljive tekočine.
- 6. Ventilatorja ne nameščajte v bližini ognja, kuhalnih in grelnih naprav ali vročih površin.
- 7. Nikoli ne nameščajte ventilatorja na mestu, s katerega lahko pade v kad ali v drugo posodo z vodo.
- 8. Uporabljajte ga vedno na suhi in ravni površini.
- 9. Ne dovolite, da bi napajalni kabel visel na robu mize ali pulta.
- 10. Priključni kabel položite tako, da se čezenj ne more nihče spotakniti.
- 11. Priključnega kabla ne polagajte pod preprogo ali talno oblogo.
- 12. Če želite izklopiti napajanje, primite vtič in ga potegnite ven iz vtičnice. Nikoli ne vlecite za kabel.
- 13. Ventilatorja ne vklaplajte, če ohišje ni pravilno nameščeno.
- 14. Ventilatorja med delovanjem ne prekrivajte.
- 15. Vklapljenega ventilatorja nikoli ne puščajte brez nadzora.

SI

►► NAVODILA ZA UPORABO

Če želite pretok zraka usmeriti gor ali dol: z roko nagnite glavo ventilatorja, dokler ne dosežete zelenega kota.

Nadzor hitrosti: Obrnite STIKALO v položaj LOW, MEDIUM ali HIGH, da dosežete želena hitrost zraka.

- 1. Po daljši uporabi je običajno, da se motor segreje, kar lahko začutite ob dotiku.
- 2. Ventilator je opremljen z napravo za avtomatičen izklop v primeru pregretja, ki samodejno izklopi ventilator, če se le-ta pregreje iz kakršnega koli razloga. Če se to zgodi, ventilator takoj izključite iz omrežja.

►► VZDRŽEVANJE

- 1. Pred čiščenjem ventilator izklopite in ga izključite iz omrežja.
- 2. Za čiščenje uporabljajte mehko krpo za brisanje prahu. Če je ventilator zelo umazan, uporabite vlažno krpo in ga nato

obrišite do suhega. Ne uporabljajte nobenih detergentov, razpršilcev ali drugih kemijskih sredstev, saj lahko poškodujejo plastiko.

► 3. Ventilator hranite v originalni embalaži v zračnem in suhem prostoru.

► 4. Ležaji motorja se ne odpirajo in ne potrebujejo dodatnega mazanja.

POZOR

Nikoli ne uporabljajte ventilatorja, če sta kabel ali vtič okvarjena, če je prišlo do okvare naprave, če je padla na tla ali je njeno ohišje poškodovano. Za to napravo ne uporabljajte podaljškov! Zaradi nevarnosti požara ali električnega udara izdelka ne uporabljajte skupaj s stalno napravo za upravljanje hitrosti.

POZOR

Naprava se upravlja samodejno – zaradi nevarnosti telesnih poškodb, izključite napajanje, preden začnete s servisiranjem. Ova oprema nije namenjena za korošćenje od strane osoba (uključujući decu) sa ograničnim fizičkim, osećajnim ili psihičkim sposobnostima ili od strane osoba koje nemaju iskustva ili znanja odnosno funkcioniranja opreme – u ovom slučaju može to biti izvršeno samo pod nadzorom ili u skladu sa instrukcijama korišćenja koje su ove osobe dobile od lica odgovornih za bezbednost. Obavezno je obraćivati pažnju na decu da ne bi igrala sa opremom.

► Namestitev na steno – Slika 1

1. Bobnasti ventilator namestite na steno s pomočjo pritrdilne kljuke (5), ki je priložena. Lahko uporabite tudi vijake in nastavljive zatiče, primerne za določeno montažno površino.
2. Obesite ventilator na dveh pritrdilnih kljukah (9) – glej sliko. Privijte pritrdilne kljuke s pomočjo zaščitnih vijakov.
3. Zaščitno žico pritrdite na steno (4).

► Namestitev na strop – Slika 2

1. Bobnasti ventilator namestite na strop s pomočjo pritrdilne kljuke (5), ki je priložena. Lahko uporabite tudi vijake in nastavljive zatiče, primerne za določeno montažno površino.
2. Obesite ventilator na treh pritrdilnih kljukah (9) – glej sliko. Privijte pritrdilne kljuke s pomočjo zaščitnih vijakov.
3. Zaščitno žico pritrdite na strop (4).

► Rokovanje – Slika 3

Stikalo (6) nastavite v zeleni položaj:

1. Zagon ventilatorja.
2. Hitro vrtenje.
3. Najhitrejše vrtenje.

Za nastavitve ventilatorja pod zelenim kotom ga obrnite s pomočjo vrtilne osi (1) in/ali ga nagnite s pomočjo nagibne osi (2). Položaj ventilatorja lahko spremenimo za 360°.

Iztaknite vtič iz vtičnice, če napravo želite očistiti ali če je ne boste dalj časa uporabljali.

OBSAH ODSTAVCOV

1...	ĎŤLEŽITÉ BEZPEČNOSTNÉ POKYNY
2...	UŽÍVATEĽSKÉ POKYNY
3...	ÚDRŽBA

►► **ĎŤLEŽITÉ BEZPEČNOSTNÉ POKYNY**

POZOR: PRED SPUSTENÍM VENTILÁTORA OBOZNÁMTE SA S NIŽŠIE UVEDENÝMI POKYNYMI A DO-DRŽIAVAJTE ICH.

Ventilátor sa môže používať iba v súlade s nižšie uvedenými pokynmi. Nesprávne používanie ventilátora môže spôsobiť požiar alebo zásah elektrickým prúdom.

- 1. Uistite sa, či elektrický kábel nie je poškodený. Ak je stály napájací kábel poškodený, dajte ho vymeniť v špecializovanom servise, čím predídete nebezpečenstvu. Zariadenie môžu opravovať iba preškolení zamestnanci. Uistite sa tiež, či elektrické parametre napájacieho zdroja zodpovedajú technickým parametrom uvedeným v návode alebo na výrobnom štítku.
- 2. Osobitnú pozornosť pri používaní zariadenia treba zachovávať, keď sa používa v blízkosti detí, starších osôb, alebo zvierat.
- 3. Ventilátor sa vždy po použití, pred čistením alebo pred premiestnením na iné musí vypnúť.
- 4. Do krytu ventilátora sa nesmú vkladať prsty a iné predmety.
- 5. Ventilátor sa nesmie používať na miestach, kde sa používajú alebo skladujú benzín, farba alebo iné horľavé tekutiny.
- 6. Ventilátor sa nesmie umiestniť v blízkosti otvoreného plameňa, zariadení určených na varenie alebo kúrenie, ako aj v blízkosti horúcich povrchov.
- 7. Ventilátor sa nikdy nemôže umiestniť na mieste, kde môže vpadnúť do vane alebo inej nádoby s vodou.
- 8. Vždy sa musí postaviť na suchý a rovný povrch.
- 9. Napájací kábel nemôže visieť na hrane stola alebo lavice.
- 10. Napájací kábel sa musí viesť tak, aby sa oň nemohol niekto potknúť.
- 11. Napájací kábel sa nikdy nesmie viesť pod kobercom alebo pod podlahovou krytinou.
- 12. Ventilátor sa od zdroja napätia odpojí vytažením zástrčky z elektrickej zásuvky. Zástrčka sa nikdy nesmie vyťahovať zo zásuvky ťahaním za kábel.
- 13. Ventilátor sa nesmie zapnúť, ak je kryt ventilátora nesprávne namontovaný.
- 14. Nezakrývajte zapnutý ventilátor.
- 15. Nenechávajte zapnutý ventilátor bez dozoru

►► **UŽÍVATEĽSKÉ POKYNY**

Postup regulácie smeru prúdu vzduchu hore alebo dole: Ruko nachýlime hlavu ventilátora vo vybranom smere.

Nastavenie rýchlosti: Nastavíme VYPÍNAČ do polohy LOW, MEDIUM alebo HIGH tak, aby sme získali žiadajú rýchlú vzduchu.

- 1. Ak ventilátor pracuje dlhší čas, je normálne, že sa motor nahreje, čo je možné pocítiť dotykom.
- 2. Ventilátor má funkciu automatického vypnutia, ktorá vypína ventilátor v prípade, že sa ventilátor z akéhokoľvek dôvodu prehreje. Ak sa to stane, ventilátor sa musí hneď odpojiť od elektrickej siete.

►► **ÚDRŽBA**

- 1. Pre čistením sa ventilátor musí vypnúť a odpojiť od elektrickej siete.
- 2. Ventilátor sa čistí jemnou handrou ktorou sa utiera prach. Ak je ventilátor veľmi špinavý, čistí sa vlhkou handrou a následne sa osuší. Nepoužívať čistiace prostriedky, rozprašovače

alebo iné chemické prostriedky, pretože môžu poškodiť umelú hmotu.

► 3. Ventilátor sa môže skladovať v originálnom balení na vetranom a suchom mieste.

► 4. Ložiská motoru sú pevne zatvorené, preto sa nemusia dodatočne mazať.

POZOR

Ventilátor sa v žiadnom prípade nesmie používať keď je poškodený kábel alebo zástrčka, zariadenie malo poruchu alebo bolo pustené a poškodené. Nepoužívať predlžovačky s týmto zariadením! Vzhľadom na minimalizovanie rizika požiaru alebo zásahu elektrickým prúdom, tento výrobok sa nesmie používať so stálym prístrojom regulujúcim rýchlosť.

POZOR

Zariadenie sa ovláda automaticky – aby ste sa vyhli riziku zranenia, pred vykonaním servisného zásahu odpojte ventilátor od elektrického napätia. Toto zariadenie nesmú používať osoby (vrátane detí) s obmedzeniami fyzických, zmyslových alebo duševných funkcií a osoby, ktoré nemajú skúsenosti s použitím zariadenia alebo vedomosti o ňom, ibaže pod dohľadom alebo ak budú zoznámené s pokynmi týkajúcimi sa prevádzky tohto zariadenia osobami zodpovednými za ich bezpečnosť. Dávajte si pozor, aby sa deti nehrali so zariadením.

► **Montáž na stene – Výkr. 1**

1. Bubnový ventilátor zamontujte na stene pomocou montážneho úchytu (5) nachádzajúceho sa v súprave. Je tiež možné použiť skrutiek a montážnych kolíkov prispôbolených k danej montážnej ploche.

2. Ventilátor zaveste na dvoch montážnych držiakoch (9) – viď ilustrácia. Montážne držiaky priskrutkujte pomocou zabezpečujúcich skrutiek .

3. Pripevnite na stenu zabezpečujúce lanko (4).

► **Montáž na strope – Výkr. 2**

1. Bubnový ventilátor zamontujte na strope pomocou montážneho úchytu (5) nachádzajúceho sa v súprave. Je tiež možné použiť skrutiek a montážnych kolíkov prispôbolených k danej ploche stropu.

2. Ventilátor zaveste na troch montážnych držiakoch (9) – viď ilustrácia. Doskrutkujte montážne držiaky pomocou zabezpečujúcich skrutiek.

3. Pripevnite k stropu zabezpečujúci vodič (4).

► **Obsluha – Výkr. 3**

Nastavte vypínač v príslušnej pozícii:

1. Uvedenie ventilátora do prevádzky.

2. Rýchle otáčky.

3. Najrýchlejšie otáčky.

Aby ventilátor nastaviť pod zvoleným uhlom, otočte ho na otáčacej osi (1) a/alebo nachýl'te ho použitím vychyľovacej osi (2). Uhol ventilátora je možné zmeniť o 360°.

Pre vypnutie ventilátora ja potrebné zatiahnuť za retiazkový vypínač štyri razy. Vyjmite zástrčku zo zásuvky, pokiaľ zariadenie bude čistené, alebo nebude dlhší čas používané.

ЗМІСТ

1...	ВАЖЛИВІ ВКАЗІВКИ ЩОДО БЕЗПЕКИ
2...	ІНСТРУКЦІЯ З ВИКОРИСТАННЯ
3...	ДОГЛЯД

▶▶ ВАЖЛИВІ ВКАЗІВКИ ЩОДО БЕЗПЕКИ

УВАГА: УВАЖНО ПРОЧИТАЙТЕ І ДОТРИМУЙТЕСЬ УСІХ ІНСТРУКЦІЙ ПЕРЕД ТИМ, ЯК УВІМКНУТИ ВЕНТИЛЯТОР.

Будь ласка, використовуйте вентилятор тільки згідно з інструкцією з цієї інструкції. Неправильне використання може призвести до виникнення пожежі або поранення електричним струмом.

- ▶ 1. Варто переконатися в тому, що провід живлення не ушкоджений. Якщо невід'ємний живильний провід буде пошкоджений, треба його замінити у спеціалістичному ремонтному центрі для попередження небезпеки. Ремонт обладнання може виконуватися тільки підготовленим персоналом. Неправильно проведений ремонт може привести до виникнення серйозної небезпеки для користувача. Варто переконатися в тому, що параметри джерела живлення відповідають технічним даним, приведеним в інструкції або на щитку пристрою.
- ▶ 2. Зверніть особливу увагу на роботу вентилятора, коли він використовується поблизу дітей, осіб літнього віку або тварин.
- ▶ 3. Завжди вимикайте вентилятор після використання, перед чисткою або перенесенням до іншого місця.
- ▶ 4. Не намагайтеся засунути пальці, чи інші предмети в кришку вентилятора.
- ▶ 5. Не використовуйте вентилятор у місцях, де використовується чи зберігається бензин, фарба, або інші легкозаймисті речовини.
- ▶ 6. Не розташовуйте вентилятор поблизу відкритого вогню, пристроїв для готування або обігрівання, чи гарячих поверхонь.
- ▶ 7. Ніколи не розташовуйте вентилятор в місцях, де він може впасти до ванни, або іншої ємності з водою.
- ▶ 8. Завжди використовуйте вентилятор на сухій і рівній поверхні.
- ▶ 9. Не можна встановлювати пристрій так, щоб шнур живлення звисав з краю стола чи стійки.
- ▶ 10. Укладайте провід здалека від місць, де о нього хтось може перечепитись.
- ▶ 11. Ніколи не розміщуйте провід живлення під килимом чи ковровіном.
- ▶ 12. Щоб відключити пристрій від джерела живлення, візьміться за штепсель і вийміть його з розетки. Ніколи не тягніть за провід.
- ▶ 13. Не включайте вентилятор, якщо кришка не встановлена належним чином. Не прикривати включений вентилятор.
- ▶ 14. Не прикривати включений вентилятор.
- ▶ 15. Не залишати включений вентилятор без нагляду.

▶▶ ІНСТРУКЦІЯ З ВИКОРИСТАННЯ

Щоб направити потік повітря вгору або вниз: Нахиліть головку вентилятора під потрібним кутом.

Регулювання швидкості: Поверніть ПЕРЕМІКАЧ у позицію LOW, MEDIUM або HIGH, щоб встановити потрібну швидкість повітря.

- ▶ 1. Після тривалої роботи двигун нагрівається і стає гарячим на дотик – це нормально.
- ▶ 2. Вентилятор оснащений пристроєм автоматичного вимикання на випадок перегріву, який самостійно вимикає вентилятор у випадку перегріву із будь-якої причини. Якщо вентилятор вимкнувся автоматично, негайно відключіть його від джерела живлення.

▶▶ ДОГЛЯД

- ▶ 1. Перед чищенням вимкніть вентилятор і відключіть його від струму.
- ▶ 2. Щоб очистити вентилятор використовуйте м'яку тканину, щоб витерти пил. Якщо вентилятор дуже брудний, використовуйте вологу тканину і потім витріть насухо. Не використовуйте мийні засоби, аерозолі чи інші хімічні речовини - вони можуть пошкодити пластик.
- ▶ 3. Переховуйте вентилятор у оригінальній упаковці, у провітрюваному і сухому місці.
- ▶ 4. Підшипники двигуна закриті і не потребують змащування.

УВАГА

Не використовуйте вентилятор, якщо є пошкодження проводу або штепселя, під час аварії пристрою, коли пристрій пошкоджений, або після падіння. Не використовуйте подовжувачі з цим пристроєм! Щоб зменшити ризик виникнення пожежі, не використовуйте цей пристрій з постійним пристроєм контролю швидкості.

УВАГА

Пристрій працює в автоматичному режимі – щоб зменшити ризик поранення, відключіть його від джерела живлення перед сервісним обслуговуванням. Цей прилад непризначений для користування особами (у т.ч. дітьми) з обмеженими фізичними, чуттєвими або інтелектуальними здібностями, які не мають досвіду або знання, якщо вони не будуть під наглядом або доки вони не пройдуть навчання щодо способу користування, яке ведеться особами відповідальними за їхню безпеку. Не допускайте, щоб діти грали з приладом.

▶ Монтаж на стіні – Мал. 1

- 1. Прикріпити барабанний вентилятор на стіні за допомогою монтажного кронштейна (5), який входить в комплект постачання. Можна також скористатися гвинтами і настановними штифтами, підібраними до даної монтажною поверхні.
- 2. Повісити вентилятор на двох монтажних кронштейнах (9) – див. ілюстрацію. Затягнути монтажні кронштейни за допомогою кріпильних гвинтів.
- 3. До стіни прикріпити кріпильний кабель (4).

▶ Монтаж на стелі – Мал. 2

- 1. Прикріпити барабанний вентилятор на стелі за допомогою монтажного кронштейна (5), який входить в комплект постачання. Можна також скористатися гвинтами і настановними штифтами, підібраними до даної поверхні стелі.
- 2. Повісити вентилятор на трьох монтажних кронштейнах (9) – див. ілюстрацію. Затягнути монтажні кронштейни за допомогою кріпильних гвинтів.
- 3. До стелі прикріпити кріпильний кабель (4).

▶ Обслуговування – Мал. 3

Встановити вимикач (6) у відповідному положенні:

- 1. Запуск вентилятора.
- 2. Високі оберти.
- 3. Найвищі оберти.

Для того, щоб встановити вентилятор під вибраним кутом нахилу, його слід повернути за допомогою поворотної осі (1) і нахилити за допомогою осі відхилення (2). Кут нахилу вентилятора можна змінювати на 360°.

В разі потреби очищення або довшого періоду невикористання слід вийняти вилку з гнізда.



CE CONFORMITY CERTIFICATE - DICHIARAZIONE DI CONFORMITÀ CE - EG-KONFORMITÄT SERKLÄRUNG - DECLARACIÓN DE CONFORMIDAD CE - DECLARATION DE CONFORMITE CE - EG-CONFORMITEITVERKLARING - DECLARAÇÃO DE CONFORMIDADE CE - EU-OVERENSSTEMMELSESERKLÆRING - EY-VAATIMUSTENMUKAISUUSVAKUUTUS - CE-SAMSVARSERKLÆRING - EG-FÖRSÄKRAN OM ÖVERENSSTÄMMELSE - DEKLARACJA ZGODNOŚCI WE - ДЕКЛАРАЦИЯ О СООТВЕТСТВИИ CE - PROHLÁŠENÍ O SHODĚ CE - EK MEGFELELŐSÉGI NYILATKOZAT - IZJAVA O SKLADNOSTI IN OZNAKA CE - CE UYGUNLUK BEYANI - IZJAVA CE O SUKLADNOSTI - ES ATITIKTIES DEKLARACIJA - EK ATBILSTĪBAS - DEKLARĀCIJA - EÜ VASTAVUSDEKLARATSIOON - DECLARAȚIE DE CONFORMITATE CE - PREHLÁSENIE O ZHODE CE - ДЕКЛАРАЦИЯ ЗА СЪВМЕСТИМОСТ CE - ДЕКЛАРАЦИЯ ВІДПОВІДНОСТІ CE - IZJAVA CE O PRIKLADNOSTI ΔΗΛΩΣΗ ΣΥΜΜΟΡΦΩΣΗΣ CE - CE 符合性声明

Dantherm Sp. z o.o. - ul. Magazynowa 5A, 62-023 Gądkki, Poland

Product: - Prodotto: - Produkt: - Producto: - Produit: - Product: - Produto: - Produkt: - Tuote: - Produkt: - Produkt: - Produkt: - Produkt: - Изделие: - Výrobek: - Termék: - Izdelek: - Ürün: - Proizvod: - Gaminys: - Ierīce: - Toode: - Produsul: - Výrobok: - Продукт: - Виріб: - Proizvod: - Προϊόν: - 产品:

DF 20 P

We declare that it is compliant with: - Si dichiara che è conforme a: - Es wird als konform mit den folgenden Normen erklärt: - Se declara que está en conformidad con: - Nous déclarons sa conformité à: - Hierbij wordt verklaard dat het product conform is met: - Declara-se que está em conformidade com: - Vi erklærer at produktet er i overensstemmelse med: - Vakuutetaan olevan yhdenmukainen: - Man erklærer at apparatet er i overensstemmelse med: - Härmed intygas det att produkten är förenlig med följande: - Oświadczam, że jest zgodny z: - Заявляем о соответствии требованиям: - Prohlašuje se, že je v souladu s: - Kijelentjük, hogy a termék megfelel az alábbiaknak: - Izpolnjuje zahteve: - Aşağıdaki standartlara uygun olduğunu beyan ederiz: - Izjavljuje se da je u skladu s: - Pareiškiame, kad atitinka: - Tiek deklarēts, ka atbilst: - Käesolevaga deklareeritakse, et toode vastab: - Declarăm că este conform următoarelor: - Prehlasuje sa, že je v súlade s: - Декларира се че отговаря на: - Відповідає вимогам: - Izjavljuje se da je u skladu s: - Δηλώνουμε ότι είναι σύμφωνο με: - 兹证明符合:

**2014/30/EU, 2014/35/EU, 2011/65/EU, 2009/125/EC,
(EN) No 206/2012**

**EN 60335-1:2012+A11:2014+AC:2014,
EN 60335-2-80:2003+A1:2004+A2:2009,
EN 55014-1:2006+A1:2009+A2:2011, EN 55014-2:2015,
EN 61000-3-2:2014, EN 61000-3-3:2013, EN 62233:2008+AC:2008**

Gądkki, 17.05.2017

Stefano Verani (Member of the Board)

► en - DISPOSAL OF THE PRODUCT

- This product has been designed and manufactured with top-quality materials and components, which can be re-cycled and re-used.
- When a crossed-wheely bin symbol is attached to the product, it means that the product is protected by the, 2012/19/UE European Directive.
- Please obtain information regarding the local differentiated collection system for electrical and electronic products.
- Respect local Standards in force and do not dispose of old products as normal domestic waste. Correct disposal of the product helps to prevent possible negative consequences for health, the environment and mankind.

► it - SMALTIMENTO DEL PRODOTTO

- Questo prodotto è stato progettato e fabbricato con materiali e componenti di alta qualità, che possono essere riciclati e riutilizzati.
- Quando ad un prodotto è attaccato il simbolo del bidone con le ruote segnato da una croce, significa che il prodotto è tutelato dalla Direttiva Europea 2012/19/UE.
- Si prega di informarsi in merito al sistema locale di raccolta differenziata per i prodotti elettrici ed elettronici.
- Rispettare le norme locali in vigore e non smaltire i prodotti vecchi nei normali rifiuti domestici. Il corretto smaltimento del prodotto aiuta ad evitare possibili conseguenze negative per la salute dell'ambiente e dell'uomo.

► de - ENTSORGUNG DES PRODUKTS

- Dieses Produkt wurde unter Verwendung von Qualitätsmaterialien und -bauteilen entwickelt und hergestellt, die recycelt und wieder verwendet werden können.
- Ist ein Produkt gekennzeichnet durch die Mülltonne mit Rädern und einem Kreuz, wird hier angezeigt, dass dieses Produkt durch die europäische Richtlinie 2012/19/UE überwacht ist.
- Es wird gebeten, sich über die vor Ort bestehende Mülltrennung bezüglich elektrischer und elektronischer Produkte zu informieren.
- Die vor Ort geltenden Vorschriften zur Müllentsorgung müssen eingehalten werden und alte Produkte dürfen nicht zusammen mit dem Hausmüll entsorgt werden. Die ordnungsgemäße Entsorgung des Produkts hilft mögliche negative Folgen für Gesundheit und Umwelt zu vermeiden.

► es - ELIMINACIÓN DEL PRODUCTO

- Este producto ha sido diseñado y fabricado con materiales y componentes de alta calidad que se pueden reciclar y reutilizar.
- Cuando en el producto se encuentra el símbolo del contenedor con las ruedas tachado con una cruz, significa que el producto está tutelado por la Directiva europea 2012/19/UE.
- Se ruega informarse acerca del sistema local de recogida selectiva para los productos eléctricos y electrónicos.
- Respete las normas locales vigentes y no elimine los productos viejos junto con los residuos domésticos normales. La eliminación correcta del producto ayuda a evitar posibles consecuencias negativas para la salud del ambiente y del hombre.

► fr - SE DÉBARRASSER DE VOTRE PRODUIT USAGÉ

- Ce produit a été conçu et fabriqué avec des matériaux et des composants de haute qualité, qui peuvent être recyclés et utilisés de nouveau.
- Lorsque le symbole d'une poubelle à roue barrée est appliqué à un produit, cela signifie que le produit est couvert par la Directive Européenne 2012/19/UE.
- Veuillez vous informer du système local de séparation des déchets électriques et électroniques.
- Veuillez agir selon les règles locale set ne pas jeter vos produits usagés avec les déchets domestiques usuels. Jeter correctement votre produit usagé aidera à prévenir les conséquences négatives potentielles contre l'environnement et la santé humaine.

► nl - VERWIJDERING VAN HET PRODUCT

- Dit product werd ontworpen en gemaakt met hoogwaardige materialen en componenten, die gerecycleerd en herbruikt kunnen worden.
- Wanneer op een product het symbool van de afvalbak op wielen met een kruis erdoor is aangebracht, betekent dit dat het product valt onder de Europese Richtlijn 2012/19/UE.
- Gelieve inlichtingen in te winnen betreffende het plaatselijke systeem voor gedifferentieerde inzameling van elektrische en elektronische toestellen.
- Respecteer de plaatselijke normen die van kracht zijn, en verwijder de oude toestellen niet als gewoon huishoudelijk afval. Een correcte verwijdering van het product helpt om mogelijke negatieve gevolgen voor de gezondheid van mens en milieu te voorkomen.

► pt - ELIMINAÇÃO DO PRODUTO

- Este produto foi projetado e fabricado com materiais e componentes de alta qualidade que podem ser reciclados e reutilizados.
- Quando for afixado em um produto o símbolo do bidão com rodas marcado com uma cruz, significa que o produto é protegido pela Diretiva Europeia 2012/19/UE.
- Solicitamos informar-se sobre o sistema local de recolha diferenciada para os produtos elétricos e eletrônicos.
- Respeitar as normas locais em vigor e não eliminar os produtos antigos como normais detritos domésticos. A correta eliminação do produto ajuda a evitar possíveis consequências negativas para a saúde do ambiente e do homem.

► da - BORTSKAFFELSE

- Dette produkt er designet og fremstillet med materialer og dele af høj kvalitet, der kan genanvendes.
- Når et produkt er mærket med symbolet, der viser en affaldsspand på hjul med et kryds over, betyder det, at produktet er beskyttet af EF-Direktiv 2012/19/UE.
- Der henstilles til, at man informerer sig angående det lokale affaldssorteringssystem for elektriske og elektroniske produkter.
- De gældende lokale regler skal overholdes, og de gamle produkter må ikke bortskaffes sammen med husholdningsaffaldet. Ved at bortskaffe dette produkt korrekt, medvirker De til at forhindre eventuelle negative påvirkninger af miljøet og folkesundheden.

► fi - TUOTTEEN HÄVITTÄMINEN

- Tämä tuote on suunniteltu ja valmistettu korkealaatuisia materiaaleja ja osia käyttämällä, jotka voidaan kierrättää ja käyttää uudelleen.
- Kun tuotteeseen on kiinnitetty viivattu roskasäiliön merkki, se tarkoittaa, että tuotetta suojaa Euroopan yhteisön direktiivi 2012/19/UE.
- Hanki tietoja paikallisesta sähkö- ja elektroniikkaromujen erilliskeräyksestä.
- Noudata voimassa oleva määräyksiä äläkä hävitä vanhoja tuotteita kotitalousjätteiden mukana. Tuotteen oikea hävittäminen auttaa suojelemaan luontoa ja välttää väärän romutuksen aiheuttamien terveysriskien syntymistä.

► no - AVFALLSHÅNDTERING

- Dette produktet er utformet og produsert med materialer og deler av høy kvalitet, og som kan gjenvinnes.
- Når det på et produkt finnes et symbol som forestiller en avfallsbeholder med et kryss over, betyr dette at produktet er underlagt EU-direktiv 2012/19/UE.
- Vennligst informer dere angående de lokale reglene som gjelder kassering av elektrisk og elektronisk avfall.
- Ta hensyn til gjeldende regelverk og ikke kast gamle produkter sammen med husholdningsavfall. Riktig avfallshåndtering av produktet bidrar til å unngå potensielle negative konsekvenser for miljøet og menneskenes helse.

► sv - PRODUKTENS BORTSKAFFANDE

- Den här produkten har projekterats och tillverkats med material och komponenter av hög kvalitet som kan återvinnas och återanvändas.
- När ett klistermärke med en symbol med överkorsad soptunna med hjul sitter på produkten, betyder detta att produkten är skyddad av Eu-direktiv 2012/19/UE.
- Vi ber er inhämta upplysningar vid er lokala återvinningsstation för elektriska och elektroniska produkter.
- Följ lokala gällande bestämmelser och skaffa inte bort förbrukade produkter i det vanliga hushållsavfallet. Ett korrekt bortskaffande av produkten hjälper till att undvika möjliga negativa effekter på miljö- och människohälsa.

► pl - UTYLIZACJA PRODUKTU

- Niniejszy produkt został wyprodukowany z najwyższej jakości materiałów, które mogą być poddane recyklingowi i zostać ponownie użyte.
- Symbol przekreślonego kosza na śmieci umieszczony na produkcie oznacza, że ów produkt jest chroniony Dyrektywą Unii Europejskiej 2012/19/UE.
- Należy zapoznać się z lokalnym systemem zbiórki produktów elektronicznych i elektrycznych.
- Stare produkty muszą być usuwane zgodnie z obowiązującymi normami. Odpowiednia utylizacja urządzeń elektrycznych i elektronicznych zapobiega następstwom negatywnie wpływającym na zdrowie, środowisko i całą ludzkość.

► ru - УТИЛИЗАЦИЯ ПРОДУКТА

- Данный продукт был произведен из наивысшего качества материалов, которые могут быть подданы рециклингу и повторно использованы.
- Символ зачеркнутой мусорной корзины, размещенный на продукте, обозначает, что этот продукт защищен Директивой Европейского Союза 2012/19/UE.
- Следует ознакомиться с локальной системой сбора электронных и электрических продуктов.
- Старые продукты должны быть утилизированы в соответствии с действующими нормами. Соответствующая утилизация электрических и электронных приборов предотвращает последствия, негативно влияющие на здоровье, окружающую среду и все человечество.

► cs - LIKVIDACE VÝROBKU

- Tento výrobek byl navržen a vyroben z vysoce kvalitních materiálů a komponentů, které lze recyklovat a znovu použít.
- Je-li na výrobku symbol přeškrtnutého kontejneru, znamená to, že na výrobek se vztahuje Evropská Směrnice 2012/19/UE.
- Informujte se o místním systému pro oddělený sběr elektrických a elektronických výrobků.
- Dodržujte místní předpisy a nelikvidujte staré produkty spolu s běžným komunálním odpadem. Správná likvidace výrobku pomůže předcházet možným negativním dopadům na životní prostředí a lidské zdraví.

► hu - HULLADÉKBA HELYEZÉS

- A termék kiváló minőségű újrahasznosítható és újból felhasználható alkotóelemek felhasználásával készült.
- Ha terméken elhelyezésre került az áthúzott hulladékgyűjtőt ábrázoló jel, az azt jelenti, hogy a termékre a 2012/19/UE irányelv vonatkozik.
- Kérjük, tájékozódjon az elektromos és elektronikus hulladékok szelektív gyűjtéséről.
- Tartsa be a helyben hatályos előírásokat, és ne a terméket ne helyezze a háztartási hulladékgyűjtőbe. A megfelelő hulladékgyűjtéssel elkerülhető, hogy a hulladékok károsítsák a környezetet ill. az emberi egészséget.

► sl - ODLAGANJE IZDELKA

- Ta izdelki so izdelani iz materialov in komponent visoke kakovosti, ki jih je mogoče reciklirati in ponovno uporabiti.
- Ko je izdelek označen z znamenjem prekrižanega smetnjaka na kolesih, pomeni, da zanj veljajo določbe evropske Direktive 2012/19/UE.
- Pozanimajte se o načinu ločenega zbiranja električne in elektronske opreme, ki velja v vašem kraju.
- Upoštevajte veljavne predpise in odsluženih izdelkov ne odlagajte med gospodinjske odpadke. Pravilno odlaganje izdelka prispeva k izogibanju morebitnim negativnim posledicam za zdravje okolja in ljudi.

► tr - ÜRÜNÜN İMHA EDİLMESİ

- Bu ürün, geri dönüşürülüp tekrar kullanılabilen, yüksek kaliteli malzeme ve bileşenler kullanılarak tasarlanıp üretilmiştir.
- Herhangi bir üründe, üzerinde çarpı işareti bulunan tekerlekli bidon bulunuyorsa bu, ürünün 2012/19/UE Avrupa Direktifi tarafından korunduğunu belirtir.
- Lütfen bulunduğunuz bölgedeki elektrikli ve elektronik aletler için olan çöp ayrıştırma sistemi ile ilgili bilgi edininiz.
- Konuyla ilgili yerel düzenlemelere uyunuz ve eski ürünleri normal evsel atıklarla beraber atmayınız. Ürünün doğru şekilde imha edilmesi, çevre ve insan sağlığını tehdit edici olumsuz sonuçların önlenmesine yardımcı olur.

► hr - ODBACIVANJE PROIZVODA

- Ovaj je proizvod osmišljen i izrađen s visokokvalitetnim materijalima i komponentama koje se mogu reciklirati i ponovno iskoristiti.
- Kada se na proizvod stavi simbol prekrižene kante na kotačima, to znači da je on podvrgnut Europskoj Smjernici 2012/19/UE.
- Informirajte se u svezi s lokalnim načinom diferencijalnog sakupljanja električnih i elektronskih proizvoda.
- Pošaljite lokalne propise na snazi i ne odbacujte stare proizvode zajedno sa običnim kućnim otpadom. Pravilnim odbacivanjem proizvoda spriječit ćete moguće negativne posljedice za okoliš i za zdravlje ljudi.

► lt - GAMINIO SUNAIKINIMAS

- Šis gaminys buvo sukurtas ir pagamintas iš aukštos kokybės medžiagų bei dalių, kurios gali būti perdirbtos arba panaudotos dar kartą.
- Kai gaminys yra pažymėtas perbraukto atliekų konteinerio su ratukais ženklu, tai reiškia, kad gaminys yra saugomas pagal ES direktyvą 2012/19/UE.
- Prašome pasidomėti apie vietinę elektros ir elektronikos atliekų rūšiavimo sistemą.
- Laikykites vietinių galiojančių taisyklių ir nemeskite senų gaminių su įprastomis buitinėmis atliekomis. Tinkamai sunaikinę gaminių išvengsite galimų neigiamų pasekmių aplinkai ir žmonių sveikatai.

► lv - PRODUKTA IZNĪCINĀŠANA

- Šis produkts tika izveidots un ražots ar augstas kvalitātes materiāliem un sastāvdaļām, kas var būt savāktas un atkārtoti izmantotas.
- Kad pie produkta ir piestiprināts atkritumu tvertnes simbols ar riteņiem, kas ir pārsvītrots ar krustu, tas nozīmē, ka produktu aizstāv Eiropas Direktīva 2012/19/UE.
- Lūdzam Jūs gūt informāciju par vietēju centru, kas savāc elektriskās un elektroniskā ierīces.
- Ievērot vietējās pastāvošās normas un neiznīcināt vecus produktus, kā parastus mājas atkritumus. Produkta pareizā iznīcināšana palīdz izvairīties no iespējamām negatīvām sekām vides un cilvēku veselībai.

► et - TOOTE KASUTUSEST KÕRVALDAMINE

- See toode on projekteeritud ja toodetud kvaliteetsetest materjalidest ja osadest, mida võib uuesti ringlusesse võtta ja korduskasutada.
- Kui tootel on märk, millel on ratastega prügikast, millele on rist peale tõmmatud, tähendab see, et toodet kaitseb Euroopa direktiiv 2012/19/UE.
- Palun tutvuge kohaliku elektri- ja elektroonikatoodete lahuskogumise süsteemiga.
- Täitke kehtivaid kohalikke õigusnorme ning ärge visake vana toodet olmejäätmete hulka. Toote õige kõrvaldamine aitab vältida võimalikke negatiivseid tagajärgi keskkonna ja inimeste tervisele.

► ro - SCOATEREA DEFINITIVĂ DIN UZ A PRODUSULUI

- Acest produs a fost proiectat și fabricat cu materiale și componente de înaltă calitate care pot fi reciclate și refolosite.
- Când pe produs este aplicat simbolul unei pubele cu roți, marcată cu o cruce, înseamnă că produsul respectiv este conform Directivei Europene 2012/19/UE.
- Vă rugăm să vă informați în ceea ce privește colectarea separată a produselor electrice și electronice.
- Respectați normele locale în vigoare și nu depozitați produsele vechi împreună cu deșeurile menajere. Eliminarea corectă a produsului ajută la eliminarea consecințelor negative pe care acesta le poate avea asupra mediului înconjurător și a persoanelor.

► sk - LIKVIDÁCIA VÝROBKU

- Tento výrobok bol navrhnutý a vyrobený z vysoko kvalitných materiálov a komponentov, ktoré je možné recyklovať a znovu použiť.
- Ak je na výrobku symbol prečiarknutého kontajnera, znamená to, že na výrobok sa vzťahuje Európska Smernica 2012/19/UE.
- Informujte sa o miestnom systéme pre oddelený zber elektrických a elektronických výrobkov.
- Dodržujte miestne predpisy a nelikvidujte staré produkty spolu s bežným komunálnym odpadom. Správna likvidácia výrobku pomôže predchádzať možným negatívnym dopadom na životné prostredie a ľudské zdravie.

► bg - ИЗХВЪРЛЯНЕ НА УРЕДА

- Това изделие е проектирано и произведено с материали и компоненти от високо качество, които могат да се рециклират или използват повторно.
- Когато на някое изделие е поставен символ с бидон на колелца, маркиран с хикс, това означава, че изделието е защитено съгласно Европейска Директива 2012/19/UE.
- Моля да се информирате относно местната система за разделно изхвърляне на електрически и електронни изделия.
- Спазвайте действащите местни нормативи и не изхвърляйте изделията, заедно с нормалните домакински отпадъци. Правилното изхвърляне на изделията, помага за избягване на възможни отрицателно последици, за здравето на хората и за опазване на околната среда.

► uk - УТИЛІЗАЦІЯ ВИРОБУ

- Цей виріб був спроектований і вироблений з використанням високоякісних матеріалів і комплектуючих, які можуть бути повторно перероблені і використані.
- Якщо на виріб нанесено символ перекресленого бака з колесами для сміття, це означає, що виріб відповідає Директиві Європейського Союзу 2012/19/UE.
- Просимо ознайомитися з інформацією щодо місцевої системи роздільного збору сміття для електричного і електронного обладнання.
- Дотримуйтеся чинних місцевих правил і не викидайте старі вироби до звичайних побутових відходів. Правильна утилізація виробу допомагає уникнути можливих негативних наслідків для довкілля і здоров'я людей.

► bs - ODLAGANJE PROIZVODA

- Ovaj je proizvod dizajniran i proizveden korištenjem materijala i komponenata visoke kvalitete koji se mogu reciklirati i ponovo koristiti.
- Kada se na ovaj proizvod postavi simbol prekrizene kante /obilježene krstom na točkovima, to znači da je proizvod podložan Evropskoj Direktivi 2012/19/UE.
- Molimo Vas da se informirate o lokalnom sistemu diferencijalnog sakupljanja električnih i elektronskih proizvoda.
- Poštujte lokalne propise na snazi i ne odbacujte stare proizvode u obični kućanski otpad. Pravilno odlaganje proizvoda pomaže i onemogućuje negativne posljedice za zdravlje ljudi i okoliša

► el - ΔΙΑΘΕΣΗ ΤΟΥ ΠΡΟΪΟΝΤΟΣ

- Το προϊόν αυτό σχεδιάστηκε και κατασκευάστηκε με υλικά και εξαρτήματα υψηλής ποιότητας, τα οποία μπορούν να ανακυκλωθούν και να ξαναχρησιμοποιηθούν.
- Όταν ένα προϊόν είναι συνδεδεμένο με το σύμβολο του διαγεγραμμένου τροχοφόρου σημειωμένο με ένα σταυρό, σημαίνει ότι το προϊόν καλύπτεται από την Ευρωπαϊκή Οδηγία 2012/19/UE.
- Σας συνιστούμε να ενημερωθείτε σχετικά με το τοπικό σύστημα συλλογής για την ανακύκλωση ηλεκτρικών και ηλεκτρονικών προϊόντων.
- Τηρήστε τους τοπικούς κανονισμούς που ισχύουν και μην απορρίπτετε τα παλαιά προϊόντα στα οικιακά απορρίμματα. Η σωστή διάθεση του προϊόντος βοηθά στην αποφυγή πιθανών αρνητικών συνεπειών για την υγεία του περιβάλλοντος και του ανθρώπου.

► zh - 弃置旧的产品

- 该产品是由高质量的原材料和零配件生产而成的，可以进行回收再利用
- 当这个标识标签出现在产品上时，它表明这个产品符合 European Directive 2012/19/UE 标准。
- 请熟知产品实际使用地关于处理废弃的电子元件的相关法律规定。
- 请严格根据当地法规处理废弃的产品和包装，并确保不和生活垃圾混装。正确的处理方式可以避免对环境和人体健康产生的潜在威胁。

